

# DAMCV Fahrerrichtlinien 2022

Stand 03.12.2021



# Inhalt

<b>1</b>	<b>Klasseneinteilung</b> .....	<b>3</b>
1.1	Alter und Kubikzahlen.....	3
1.2	Fahrzeiten und Anzahl der Rennläufe .....	4
1.3	Meisterschaft .....	4
1.4	Auf- und Abstieg.....	4
1.5	Rennregelung.....	5
<b>2</b>	<b>Mitgliedschaft</b> .....	<b>11</b>
2.1	Jahresmitgliedschaft.....	11
2.2	Tagesmitgliedschaft.....	12
2.3	Kosten der Mitgliedschaft .....	13
<b>3</b>	<b>Kenntnisse und Beachtung der Amateursportregeln</b> .....	<b>13</b>
<b>4</b>	<b>Elektromotorräder</b> .....	<b>14</b>
4.1	Motorräder .....	14
4.2	Technische Details .....	14
<b>5</b>	<b>Teilnahme an internationalen Veranstaltungen</b> .....	<b>14</b>
<b>6</b>	<b>Fahreranmeldung/Fahrzeugabnahme/Schutzkleidung/Lautstärkemessung</b> .....	<b>16</b>
6.1	Fahreranmeldung.....	16
6.2	Fahrzeugabnahme .....	16
6.3	Schutzkleidung .....	17
6.4	Lautstärkemessungen.....	17
<b>7</b>	<b>Training</b> .....	<b>20</b>
<b>8</b>	<b>Gefährdung oder Behinderung</b> .....	<b>21</b>
<b>9</b>	<b>Verlassen der Rennstrecke während des Rennens</b> .....	<b>21</b>
<b>10</b>	<b>Flaggenbedeutung</b> .....	<b>21</b>
<b>11</b>	<b>Start/Startmaschine/Startplätze</b> .....	<b>22</b>
11.2	Startmaschine .....	23
11.3	Startplätze .....	24
<b>12</b>	<b>Maschinenwechsel</b> .....	<b>24</b>
12.1	Maschinendefekt.....	24
<b>13</b>	<b>Tageswertung/Meisterschaftswertung/Tagesehrung/ Meisterschaftsehrung</b> .....	<b>25</b>
13.2	Meisterschaftswertung .....	25
13.3	Tagesehrung/Siegerehrung.....	26
13.4	Meisterschaftsehrung.....	26
<b>14</b>	<b>Übertretung der Fahrerrichtlinien</b> .....	<b>26</b>
<b>15</b>	<b>Proteste</b> .....	<b>27</b>
<b>16</b>	<b>Strafen</b> .....	<b>29</b>
<b>17</b>	<b>Sportleitung</b> .....	<b>29</b>
17.2	Sportleiter.....	29
17.3	Sportkommissare .....	30
17.4	Rennleiter .....	30
17.5	Zeitnahme .....	31
17.6	Fahrerobmann.....	32
17.7	Fahrervertreter.....	32
17.8	Streckenposten .....	32
17.9	Safetyfahrer.....	33
<b>18</b>	<b>Sportgericht</b> .....	<b>33</b>
<b>19</b>	<b>Verantwortlichkeit und Haftungsausschluss der Teilnehmer</b> .....	<b>33</b>
<b>20</b>	<b>Verhalten der Fahrer</b> .....	<b>34</b>
<b>21</b>	<b>Zusatzbestimmungen</b> .....	<b>36</b>

# Fahrerichtlinien

Die MCVE ist für die Erstellung und Erneuerung der Fahrerichtlinien zuständig. Für die Überwachung und Einhaltung der Fahrerichtlinien im Deutschen Amateur Motorsport ist der DAMCV zuständig. Der DAMCV ist mit allen seinen angeschlossenen Vereinen dem IMBA (Internationaler Motorsport-Bund für Amateure) angeschlossen. Für den Bereich Moto-Cross ist zur Zeit die MCVE tätig, die vom DAMCV mit der Durchführung der Rennläufe laut der jeweils gültigen Richtlinien beauftragt ist.

Die Teilnahme an den Veranstaltungen, welche unter Führung der DAM durch deren Mitgliedsvereine durchgeführt werden, setzt voraus, dass die Teilnehmer nachfolgende Bedingungen erfüllen.

Die Fahrerichtlinien haben Gültigkeit bis zur Neufassung!

## 1 Klasseneinteilung

Folgende Klassen starten in den Rennen des DAMCV.

### 1.1 Alter und Kubikzahlen

Klasse	Jahrgang		Hubraum 2T	Hubraum 4T	Begrenzung
	von	bis			
50 ccm Mini	2017	2013	50 ccm	-	max. 12" vorne, 10" hinten
65 ccm	2015	2011	50-65 ccm	bis 92 ccm	max. 14" vorne, 12" hinten
85 ccm	2014	2007	85 ccm	bis 150 ccm	max. 19" vorne, 16" hinten
MX2 Jugend	2009	2009	100 - 125 ccm	-	
	2008	2004	100 - 250 ccm	175 - 250 ccm	
MX2 Ex-Jugend	2003	1998	100 - 250 ccm	175 - 250 ccm	
Damen	2008	und älter	85 - 500 ccm	bis 750 ccm	
Senioren	1987	1973	125 - 500 ccm	175 - 750 ccm	
Veteranen	1972	und älter	125 - 500 ccm	175 - 750 ccm	
Twin-Shock	2008	und älter	125 - 500 ccm	175 - 750 ccm	bis Baujahr 1983
Youngtimer	2008	und älter			Motorrad min. 25 Jahre
Anfänger	2009	2009	100 - 125 ccm	-	
	2008	und älter	100 - 500 ccm	175 - 750 ccm	
Junioren	2009	2009	100 - 125 ccm	-	
	2008	und älter	100 - 500 ccm	175 - 750 ccm	
National MX2	2009	2009	100 - 125 ccm	-	
	2008	und älter	100 - 250 ccm	175 - 250 ccm	
National Open	2008	und älter	175 - 500 ccm	bis 750 ccm	
Inter MX2	2009	2009	100 - 125 ccm	-	
	2008	und älter	100 - 250 ccm	175 - 250 ccm	
Inter Open	2008	und älter	175 - 500 ccm	bis 750 ccm	
Seitenwagen	2006	und älter	bis 1000 ccm		

## 1.2 Fahrzeiten und Anzahl der Rennläufe

Alle Klassen haben ein kombiniertes Pflicht- & Zeittraining.

Die Anzahl und Fahrzeit der **Rennläufe** ist wie folgt:

Klasse	Anzahl der Rennläufe	Fahrzeit
50 ccm Mini	3	8 Minuten + 1 Runde
65 ccm	3	10 Minuten + 1 Runde
85 ccm	3	15 Minuten + 1 Runde
MX2 Jugend	3	15 Minuten + 1 Runde
MX2 Ex-Jugend	3	15 Minuten + 1 Runde
Damen	3	15 Minuten + 1 Runde
Senioren	3	15 Minuten + 1 Runde
Veteranen	3	15 Minuten + 1 Runde
Twin-Shock	3	15 Minuten + 1 Runde
Youngtimer	3	15 Minuten + 1 Runde
Anfänger	2	12 Minuten + 1 Runde
Junioren	2	15 Minuten + 1 Runde
National MX2	3	15 Minuten + 1 Runde
National Open	3	15 Minuten + 1 Runde
Inter MX2	3	18 Minuten + 1 Runde
Inter Open	3	18 Minuten + 1 Runde
Seitenwagen	3	18 Minuten + 1 Runde

## 1.3 Meisterschaft

In allen Klassen außer der Klasse Anfänger und Ex-Jugend wird eine Meisterschaft gefahren, sofern in keiner der jeweiligen Klassen ein IMBA Lauf stattfindet.

### Anfänger

In die Wertung werden nur Jahresmitglieder aufgenommen, eine nachträgliche Wertung wird nicht vorgenommen.

**In der Klasse Anfänger wird keine Meisterschaft ausgefahren.** Erfährt sich ein Starter dieser Klasse während der laufenden Saison mehr als 185 Punkte, so muss er umgehend in die Klasse Junioren wechseln. Nach 3 Rennen steigen die ersten 3-5 Fahrer in die Klasse Junioren auf, egal welche Punktzahl sie erreicht haben. Die letztendliche Entscheidung liegt bei der Sport- und Rennleitung.

Am Ende der Saison wird nach Bedarf aufgestiegen.

### Ex-Jugend

Für die Fahrer zwischen 18-23 wird eine EX Jugendklasse mit MX2 Motorrädern zusammen mit der MX2 Jugend gefahren. Die EX Jugendklasse bekommt keine Meisterschaftspunkte, jedoch eine Tageswertung. Platz 1 - 3 erhält einen Pokal.

Andere Entscheidungen trifft die Sportleitung.

## 1.4 Auf- und Abstieg

### Klasse International

Der Letztplatzierte der Meisterschaft steigt am Jahresende in die Klasse National ab. Der Vorletzt und der Drittlezt platzierte Fahrer kann auf Antrag in die Klasse National absteigen.

### Klasse National

Am Ende der Saison steigen die ersten 10 Fahrer der Punktwertung unabhängig vom Hubraum in die Klasse International auf. Ab dem vollendeten 35. Lebensjahr muss nicht aufgestiegen werden.

Bei Bedarf kann die Sportleitung die Anzahl der Aufsteiger ändern.

Fahrer der Klasse National können während der laufenden Saison auf Antrag, in die Klasse International aufsteigen, ohne dass sie ihre Punkte für die nationale Meisterschaft verlieren (Die Punkte werden nicht in nächste Klasse mitgenommen).

Fahrer die fünfmal unter den ersten 5 (Gesamtwertung) platziert waren, können auf Antrag in die internationale Klasse aufsteigen (excl. der Tagesmitgliedschaften).

Der Letztplatzierte der Meisterschaft steigt am Jahresende in die Klasse Junioren ab. Der Vorletzte und der Drittlezte platzierte Fahrer kann auf Antrag in die Klasse Junioren absteigen.

### Klasse Junioren

Am Ende der Saison steigen die ersten 10 Fahrer der Punktwertung in die Klasse National auf.

Bei Bedarf kann die Sportleitung die Anzahl der Aufsteiger ändern.

Fahrer der Klasse Junioren können während der laufenden Saison auf Antrag, in die Klasse National aufsteigen, ohne dass sie ihre Punkte für die Junioren Meisterschaft verlieren (Die Punkte werden nicht in nächste Klasse mitgenommen).

Fahrer die fünfmal unter den ersten 5 (Gesamtwertung) platziert waren, können auf Antrag in die Klasse National aufsteigen (excl. der Tagesmitgliedschaften).

Der Letztplatzierte der Meisterschaft steigt am Jahresende in die Klasse Anfänger ab. Der Vorletzte und der Drittlezte platzierte Fahrer kann auf Antrag in die Klasse Anfänger absteigen.

### Klasse 85 ccm und MX2 Jugend

Die ersten drei Fahrer aus der Meisterschaft des Vorjahres, die in der Hauptabteilung eine Mitgliedschaft erwerben, können sofort in der Klasse National starten.

Fahrer die in der Meisterschaft des Vorjahres Punkte erfahren haben und nicht unter den ersten drei Plätzen sind, können sofort in der Klasse Junioren starten.

### Auf- und Abstieg während der Saison

Es liegt im Ermessen des Sportleiters (bei Bedarf) während der Saison Fahrer in höhere Klassen aufsteigen oder in niedrigere Klassen absteigen zu lassen. Die bisher erfahrenen Punkte bleiben in der entsprechenden Klasse erhalten und werden nicht mit in die nächste Klasse genommen.

Es muss der volle Preis für die betreffende Mitgliedschaft bezahlt werden. Bei Wechsel von Hauptabteilung zur Jugendabteilung gibt es keine Rückzahlung.

Andere Entscheidungen über Auf- und Abstieg trifft die Sportleitung.

## **1.5 Rennregelung**

- Die Klassen Damen, Senioren und Veteranen fahren ein gemeinsames Zeittraining, bei hohen Fahrerzahlen in zwei Gruppen (gerade und ungerade Startnummer).

Damen, Senioren und Veteranen fahren A und B Läufe, wenn mehr Fahrer am Start stehen, als die Strecke zulässt.

In der Meisterschaft werden die Damen, Senioren und Veteranen getrennt gewertet.

- Die Klasse Twin-Shock und Youngtimer starten gemeinsam, werden aber getrennt in der Meisterschaft gewertet.
- Die Klassen National MX2 und National Open fahren gemeinsam, werden aber getrennt in der Meisterschaft gewertet.
- Die Klassen International MX2 und International Open fahren gemeinsam, werden aber getrennt in der Meisterschaft gewertet.

Sind die Lizenzanmeldungen in den Klassen National oder International zu hoch, werden die bei Bedarf getrennt. Dies wird im Zeitplan rechtzeitig bekannt gegeben.

Wird in der Klasse Solo International die vorher festgelegte maximale Zahl der Fahrer überschritten dann entscheidet über die Teilnahme an den Wertungsläufen, das Zeittraining.

## **1.5.1 Startaufstellung**

### **1.5.1.1 Ausscheidungsläufe**

Bei zu großen Fahrerzahlen werden Ausscheidungsläufe nach folgendem Modus gefahren: 2 Vorläufe, 1 Hoffnungslauf und 1 Endlauf.

### **1.5.1.2 Startaufstellung**

Die Startaufstellung zu den einzelnen Rennläufen, erfolgt nach dem Ergebnis des am Morgen gefahrenen Zeittrainings. Bei Ausfall der Zeitmessung erfolgt die Aufstellung nach Meisterschaftsstand. Beim ersten Rennen nach Losverfahren.

### **1.5.1.3 Gruppen**

Eine einmal vergebene Gruppe (bei Vorläufen) kann nur durch Zustimmung des Sportleiters (nach Darlegung der Gründe) umgelegt werden. Nach dem 1. Lauf (bei Vorläufen) kann es keinen Wechsel in eine andere Gruppe mehr geben.

### **1.5.1.4 Anzahl der Starter**

Am Renntag entscheidet die Sportleitung in Zusammenarbeit mit dem Veranstalter über die maximale Anzahl der zugelassenen Starter pro Lauf. Diese sollte nicht überschritten werden.

## **1.5.2 Jugend- und Hauptklassen**

Zur Hauptklasse gehören: Anfänger, Junioren, National, International und Seitenwagen

Zu den Jugendklassen gehören: 50 ccm Mini, 65 ccm, 85 ccm, MX2 Jugend, MX2 Ex-Jugend, Damen, Senioren, Veteranen, Twin-Shock und Youngtimer.

### **1.5.2.1 Jugendklassen**

Im Jugendbereich sollen Kinder und Jugendliche im sportlichen Wettkampf erlernen, mit Moto-Cross Motorrädern umzugehen.

Die Einteilung der Jugendklassen erfolgt nach Jahrgängen.

Es kann bei Doppelmitgliedschaft in der Jugendabteilung eine zweite Startnummer vergeben werden.

Eine Meisterschaftswertung erfolgt jedoch nur in der kleineren Klasse.

In den Jugendklassen 50ccm Mini, 50 - 65 ccm, 85ccm sind Doppelstarts an einem Renntag nicht erlaubt.

Fahrer der Klasse MX2 Jugend (Jahrgang 2004 - 2009) können eine Doppelmitgliedschaft in den Klassen Junioren MX2, National MX2 oder International MX2 lösen.

Fahrer der Klassen 85 ccm, MX2 Jugend, Damen, Senioren und Veteranen können Doppelmitgliedschaften in MCVE Haupt- und Jugendabteilung lösen, sofern sie Jahrgang 2008 oder älter sind und ein Motorrad mit dem Klassen entsprechenden Hubraum besitzen.

Sie können an einem Renntag beide Klassen fahren.

Mit der Jugend-, Damen-, Senioren- und Veteranenmitgliedschaft kann nur an den besonderen Jugendrennen teilgenommen werden. Es besteht mit dieser Mitgliedschaft kein Startrecht bei Rennen der DAM Hauptabteilung.

Die Jugendklassen 50 ccm Mini und 65 ccm nehmen beim Rennen einen besonderen Status ein. Die Akteure in dieser Klasse sind dem Alter und der Körpergröße nach nicht immer in der Lage, die gesamte Moto-Cross-Strecke zu bewältigen. Für diese beiden Klassen kann dann eine gesonderte Strecke abgesteckt werden. Die Kinder sollen darauf spielerisch bei niedrigem Tempo elementare Kenntnisse im Moto-Cross erwerben.

Für Jugendveranstaltungen auf internationaler Basis (Jugend IMBA) z.B. internationale Jugendwochenenden können Abweichungen von diesen Richtlinien gemacht werden. Alle Abweichungen bzw. Änderungen ergeben sich aus dem IMBA Sport- und Jugendreglement. Den Fahrern sind diese in einer Fahrerbesprechung mitzuteilen. Der Veranstalter kann auch in Absprache mit der DAM Sportleitung eine besondere Ausschreibung für solche Wochenenden erstellen und die Fahrer einladen.

Für die Durchführung von IMBA Jugendwochenenden gilt das IMBA Sport- und Jugendreglement.

### **1.5.2.2 Hauptklassen**

Der Erwerb einer Internationalen Mitgliedschaft setzt voraus, dass der Fahrer die ausreichende Punktzahl in den nationalen Klassen erreicht hat.

Die Sportleitung entscheidet über die Notwendigkeit der Übernahme in die nächst höheren Klassen.

Sollten Fahrer aus anderen Verbänden der DAM beitreten, entscheidet die Sportleitung in welcher Klasse sie fahren.

### **1.5.3 Doppelstarts / Klassenwechsel**

Nimmt ein Fahrer an einem IMBA-Lauf oder Nationen-Cup teil, darf er an diesem Tag in keiner anderen Klasse starten.

Ein Fahrer kann einmal die Klasse wechseln.

Sollte er beabsichtigen die Klasse nochmals zu wechseln, muss er eine Doppelmitgliedschaft eingehen.

Ein Wechsel von Hauptabteilung zur Jugendabteilung oder umgekehrt ist ebenfalls einmal möglich.

Findet ein IMBA Lauf im eigenen Land statt, kann nach Entscheidung des Sportleiters ein Meisterschaftslauf stattfinden.

#### **1.5.4 Klasseneinteilung im Detail**

##### **1.5.4.1 MINI 50 ccm**

50 ccm Automatik

Jahrgang 2013-2017

Rad Größe: vorne max. 12 Zoll, hinten max. 10 Zoll

Hubraum: max. 50 ccm

Kettengetriebene Motorräder müssen über einen geeigneten Ritzelschutz verfügen.

Alle Motorräder (Automatik) **müssen mit einem Zündunterbrecher ausgerüstet** sein, der den Primärstromkreis unterbricht und über ein nicht elastisches Verbindungskabel ausgelöst wird, das über das rechte Handgelenk des Fahrers gestreift wird. Ein Spiralkabel, das im ausgezogenen Zustand nicht länger als sechzig Zentimeter ist, darf verwendet werden.

Es kommen Transponder zum Einsatz kommen, wenn genügend vorhanden sind. Die Ausgabe erfolgt kostenlos gegen Abgabe eines Pfandes. Es wird kein Zeittraining gefahren, anderslautende Entscheidungen trifft die Sportleitung.

Änderung der Stoßdämpfer sowie der Gabel nur soweit die Gesamthöhe des vergleichbaren handelsüblichen Motorrades nicht wesentlich überschritten wird.

Umbau der einen Handbremse zu einer Fußbremse ist erlaubt.

Kontrolle:

Eine Kontrolle kann bei zweifelhaften Motorrädern jederzeit durch die Sportleitung nach Art. 14 angeordnet werden.

Werden Unregelmäßigkeiten, die im Widerspruch mit den Fahrerrichtlinien stehen, festgestellt, erfolgt Bestrafung nach Art. 16.1.1 IV der DAM Richtlinien. Werden keine Regelverstöße bei der Überprüfung festgestellt, trägt die Sportleitung die Überprüfungskosten, im anderen Fall sind diese vom Fahrer bzw. vom Erziehungsberechtigten zu zahlen.

Es wird eine Meisterschaft ausgefahren.

##### **1.5.4.2 Klasse 50-65 ccm**

sowie Viertakt bis 92 ccm

Jahrgang: 2011-2015

Kleines Fahrwerk (Rahmen + Räder)

Rad Größe: V 14 Zoll, H 12 Zoll

Es dürfen sowohl Automatik- als auch Schaltgetriebe gefahren werden

##### **1.5.4.3 Klasse 85 ccm**

sowie Viertakt bis 150 ccm

Jahrgang: 2007-2014

Rad Größe: ist frei wählbar bis max. 19" vorne und 16" hinten



#### **1.5.4.4 MX2 Jugend**

Jahrgang: 2004-2008

Hubraum 100 - 250 ccm 2-Takt, sowie Viertakt von 175 – 250 ccm

Jahrgang: 2009

Hubraum 125 ccm 2-Takt

#### **1.5.4.5 MX2 EX Jugend**

Jahrgang: 2003-1998

Hubraum 100 - 250 ccm 2-Takt, sowie Viertakt von 175 – 250 ccm

#### **1.5.4.6 Damen**

Jahrgang: 2008 und älter

Hubraum: 85 – 500 ccm 2-Takt, sowie 175 – 750ccm 4-Takt.

#### **1.5.4.7 Senioren:**

Jahrgang: 1987-1973

Hubraum 125 -500 ccm 2-Takt sowie 175 – 750 ccm 4-Takt

#### **1.5.4.8 Klasse Veteranen**

Jahrgang 1972 und älter

Hubraum 125 - 500 ccm 2-Takt sowie 175 – 750ccm 4-Takt

#### **1.5.4.9 Klasse Twin-Shock**

Jahrgang 2008 und älter

Reglement / Technik: Twin-Shock Motorräder bis Baujahr 1983, Luftgekühlt, Trommelbremsen vorne und hinten, zwei Federbeine (keine Umlenkung) und konventionelle Gabel sind Voraussetzung.

Ebenfalls zugelassen sind:

- Yamaha dieser Baujahre mit Dreiecksschwinge
- Kramer dieser Baujahre ohne Umlenkung
- Husqvarna Motorräder der Baujahre 1984-85

Nicht erlaubt sind zurückgebaute Mono-Shock Motorräder neuerer Baujahre. Die Silhouette soll dem Original entsprechen, kein neues Design.

#### **1.5.4.10 Youngtimer**

Jahrgang 2008 und älter

Reglement/Technik: Youngtimer, Mindestalter der Motorräder 25 Jahre

auch hier soll die Silhouette dem Original entsprechen. Das Alter (Modelljahr) des Motorrades ist vom Fahrer nachzuweisen.

#### **1.5.4.11 Anfänger**

Jahrgang 2008 und älter, Hubraum offen

Jahrgang 2009, Hubraum 125 ccm 2-Takt

#### **1.5.4.12 Junioren**

Jahrgang 2008 und älter, Hubraum offen

Jahrgang 2009, Hubraum 125 ccm 2-Takt

#### **1.5.4.13 National MX2**

Jahrgang 2008 und älter, Hubraum 100-250 ccm 2-Takt; 175-250 ccm 4-Takt

Jahrgang 2009, Hubraum 125 ccm 2-Takt

#### **1.5.4.14 National Open**

Jahrgang 2008 und älter, Hubraum 175-500 ccm 2-Takt; bis 750 ccm 4-Takt

#### **1.5.4.15 International MX2**

Jahrgang 2008 und älter, Hubraum 100-250 ccm 2-Takt; 175-250 ccm 4-Takt

Jahrgang 2009, Hubraum 125 ccm 2-Takt

#### **1.5.4.16 International MX1**

Jahrgang 2008 und älter, Hubraum 175-500 ccm 2-Takt; bis 750 ccm 4-Takt

#### **1.5.4.17 Seitenwagen**

Jahrgang 2006 und älter, Hubraum bis 1000 ccm

### **1.5.5 Startnummerntafel und Nummernschildfarben**

#### **1.5.5.1 Farben**

Die Wahl der Nummertafelfarbe und Schriftfarbe ist frei. Diese müssen einen deutlichen Kontrast haben und für die Zeitnahme gut lesbar sein.

Beispiele:

- Schwarz auf Weiß
- Weiß auf Schwarz
- Weiß auf Blau
- Schwarz auf Gelb
- Weiß auf Rot

Nicht zulässig sind Farben mit geringem Kontrast oder spiegelnder oder reflektierender Oberfläche

Beispiele:

Grau auf Schwarz

Schwarz auf Blau

Weiß auf Gelb

Gleichfarbig – hell auf dunkel oder umgekehrt

#### **1.5.5.2 Startnummerntafel**

Die Startnummerntafeln (je Fahrzeug 3) müssen vorhanden sein. Sie müssen sich von dem Untergrund deutlich abheben, sauber und für die Zeitnahme gut zu erkennen sein.

Die Nummern sind in gerader Schrift, deutlich lesbar anzubringen.

Die Größe der Startnummernschilder bestimmt sich nach den Original Untergrundaufklebern der jeweiligen Motorradhersteller

### **1.5.5.3 Nummerntafel Werbung**

Ist nur zugelassen, wenn die Startnummer in den unten aufgeführten Maßen deutlich erkennbar ist.

Werbung darf nur über den Zahlen angebracht werden maximale Höhe der Werbung 30 mm.

Es darf keine Werbung an der Seiten- oder Unterkante der seitlichen Nummernplatte angebracht werden.

Die Startnummern müssen minimal 150 mm hoch und 75 mm breit und die Zifferbreite 25 mm sein.

Rund um die Zahlen muss ein freier Raum von Minimum 15 mm bleiben.

So genannte Zier- und Schattenzahlen sind nicht zugelassen.

### **1.5.5.4 Rückennummer**

Das Tragen von Rückennummern ist nicht mehr Pflicht. Wenn aber Rückennummern getragen wird, muss diese gleich mit der Nummer auf dem Fahrzeug sein!

## **2 Mitgliedschaft**

Jeder Fahrer und Beifahrer verpflichtet sich mit seiner Unterschrift auf dem Mitgliedsantrag oder mit dem online Antrag auf der Website des DAMCV, die nachfolgenden Fahrerrichtlinien anzuerkennen und zu befolgen.

### **2.1 Jahresmitgliedschaft**

#### **2.1.1 Mitgliedschaft**

Ein Fahrer kann eine MCVE Mitgliedschaft nur über einen der angeschlossenen Vereine erwerben, außer der Fahrer wird erstmalig Mitglied in der MCVE.

Die Mitgliedschaft ohne Mitglied in einem angeschlossenen Verein zu sein, ist auf ein Jahr begrenzt. Die Voraussetzung ist, dass vorher noch nie eine Mitgliedschaft in der MCVE bestand.

Die MCVE entscheidet über die Aufnahme. Eine ausgestellte MCVE Mitgliedschaft gilt vom 01.01. bis 31.12. eines Jahres. Das ist unabhängig davon, ob die Lizenz als Karte vorliegt. Bevor ein Fahrer an den Start geht, muss die Mitgliedschaft bei der MCVE-Geschäftsleitung bezahlt sein (Gutschrift auf Konto, Bar oder Scheck). Eine Vorlage der Überweisungsquittung ist nur gültig, wenn sie von der Bank als „Bezahlt“ abgestempelt wurde.

Die Geschäftsführung schickt zum ersten Rennen der kooperierenden Verbände eine entsprechende Liste mit den gelösten Lizenzen an diese Verbände.

Eine Rückgabe der Lizenz ist jederzeit möglich, der gezahlte Mitgliedsbeitrag kann nicht zurückerstattet werden. Die Verpflichtung zur Stellung eines oder mehrerer Streckposten (gemäß Lizenz) entfällt nur bei vorzeitiger Kündigung vor dem ersten Renntermin des Jahres des DAMCV, der kooperierenden Verbände (MSR, AMPL) und der IMBA.

Dem Antrag ist ein aktuelles Passbild beizufügen. Ärztliche Atteste, sowie eine Kopie des Personal-, oder Kinderausweises können verlangt werden. Für die Klassen

50 ccm Mini bis 85 ccm ist dem Antrag eine Ausweiskopie (Kinderausweis) oder eine Kopie der Geburtsurkunde (bei Erstantrag) in jedem Fall beizufügen.

Der Antrag kann online auf der Homepage des DAMCV ausgefüllt werden. Es werden am ersten Renntag der Saison keine Lizenzen ausgestellt.

### **2.1.2 Hauptabteilung**

Mitglied in der Hauptabteilung können alle Fahrer ab Jahrgang 2009 werden. Bis zur Volljährigkeit ist die Zustimmung der Eltern oder des gesetzlichen Vertreters auf dem Mitgliedsantrag schriftlich oder im Onlineverfahren zu bestätigen.

### **2.1.3 Jugendabteilung**

Mitglied in der Jugendabteilung können alle Fahrer ab Jahrgang 2017 werden. Bis zur Volljährigkeit ist die Zustimmung der Eltern oder des gesetzlichen Vertreters auf dem Mitgliedsantrag schriftlich zu bestätigen.

### **2.1.4 Voraussetzung eines Amateursportlers**

Alle Fahrer müssen die Voraussetzung eines Amateursportlers erfüllen, d. h. der Antragsteller darf nicht seinen Lebensunterhalt hauptsächlich durch das Ausüben des Moto-Cross Sports bestreiten.

### **2.1.5 Auslandsmitgliedschaft**

Sollten Fahrer aus IMBA angeschlossenen Ländern eine DAM-Mitgliedschaft erwerben wollen, benötigen sie von ihrem Landesverband eine Freistellung.

### **2.1.6 Startnummernvergabe**

Seit 2007 erfolgt die Startnummernvergabe nach Eingangstempel auf dem Mitgliedsantrag. Wer seinen Mitgliedsantrag bis zum 01.03. des Jahres bei der jeweiligen Geschäftsstelle eingereicht oder diesen online beantragt hat und die Klasse nicht wechselt, kann seine Startnummer vom Vorjahr behalten. Wer später einreicht, muss damit rechnen, dass seine Startnummer anderweitig an neue Mitglieder vergeben wurde.

### **2.1.7 Klassenwechsel**

Bei einem Klassenwechsel besteht kein Anrecht auf Erhalt der Startnummer.

## **2.2 Tagesmitgliedschaft**

### **2.2.1 Allgemein**

Tagesmitgliedschaften können in allen Klassen vergeben werden. Tagesmitglieder, die in der Tageswertung unter den ersten 3 (drei) enden, können ab dem nächsten Rennen nur eine Tagesmitgliedschaft für die nächst höheren Klassen erwerben.

### **2.2.2 Menge der Tagesmitgliedschaften**

Die Sport- und Rennleitung kann aufgrund der Startzahlen entscheiden, ob in einer Klasse Tageslizenzen zugelassen werden.

Es werden jedoch nur so viele Tagesmitgliedschaften vergeben, dass es nicht zu Ausscheidungsläufen kommt. Die Entscheidung darüber wird durch die Sport- und Rennleitung gefällt.

### **2.2.3 Punkte**

Tagesmitglieder erhalten keine Meisterschaftspunkte.

### **2.2.4 Aufwandsunterstützung**

Aufwandsunterstützung für Tagesmitglieder wird nicht gezahlt.

### **2.2.5 Kosten**

Siehe Anhang „Beitragsordnung“.

### **2.2.6 Anmeldevoraussetzung**

Fahrer/innen und Begleiter/innen, die online genannt haben, melden sich mit ihrer Bestätigung (QR-Code) am Check-In der Veranstaltung an.

### **2.2.7 Minderjährige Fahrer**

Fahrer welche nicht volljährig sind, müssen vom Erziehungsberechtigten online angemeldet und bestätigt werden.

## **2.3 Kosten der Mitgliedschaft**

Siehe Anhang „Beitragsordnung“.

## **3 Kenntnisse und Beachtung der Amateursportregeln**

### **3.1.1 Sportgericht**

Bei Entscheidungen des Sportgerichts (Strafen, Disqualifikationen usw.) auf alle Schiedsgerichte oder ordentliche Gerichte, die nicht in diesen Fahrerrichtlinien vorgesehen sind, zu verzichten.

### **3.1.2 Fairness**

Die sportliche Fairness als oberstes Gebot anzuerkennen. Niemanden absichtlich zu schädigen oder zu behindern.

### **3.1.3 DAM und IMBA**

Das Ansehen der DAM sowie der IMBA zu fördern und würdig zu vertreten.

### **3.1.4 Unfall Mitteilung**

Nach einer ärztlichen Versorgung des diensthabenden Arztes am jeweiligen Renntag muss die Unfall-Mitteilung der MCVE ausgehändigt werden.

## **4 Elektromotorräder**

### **4.1 Motorräder**

Es sind jegliche Elektromotorräder zugelassen.

#### **4.1.1 Zustand des Fahrzeugs**

Die Motorräder müssen in einem renntauglichen Zustand sein und werden bei der Fahrzeugabnahme durch einen Rennkommissar geprüft.

#### **4.1.2 Motoren**

Es sind jegliche Elektromotorentypen zugelassen. Verbrennungsmotoren sind nicht erlaubt.

### **4.2 Technische Details**

#### **4.2.1 Spannung**

Die maximale Spannung in der Standardklasse ist limitiert auf 59 Volt und wird bei der Fahrzeugabnahme kontrolliert.

#### **4.2.2 Steuergeräte**

Es sind Steuergeräte bis max. 450 A zugelassen.

#### **4.2.3 Output**

Max. Output Current 80% beim 400 A Steuergerät. Die stärkeren Steuergeräte müssen entsprechend prozentual reduziert sein (Beispiel: 400 A Steuergerät bei 80% = 320 A bei 450 A Steuergeräten bei 71% = 319,5 A).

#### **4.2.4 Motorkühlungen**

Jegliche optimierte Motorkühlungen sind zugelassen und werden empfohlen.

#### **4.2.5 Nicht zugelassen**

Verstellbare Bürstenplatten/Halter sind nicht zugelassen und dürfen auch in der Standardklasse nicht am Motorrad montiert sein.

#### **4.2.6 Kategorie Open**

Kategorie Open darf mit allem gefahren werden, was renntauglich und nach bestem Wissen und Gewissen nicht gefährlich ist. Grobfahrlässige Motorräder die nicht den minimalsten Sicherheiten entsprechen können und werden vom Rennen ausgeschlossen. Das Motorrad muss den normalen Sicherheitsvorschriften entsprechen. Rahmen, Bremsen, Lenker, Fahrwerk, Bereifung.

## **5 Teilnahme an internationalen Veranstaltungen**

### **5.1.1 Teilnahme**

Über jede Teilnahme an Rennen, die durch IMBA angeschlossene Verbände organisiert werden, entscheidet die Sportleitung.

Ohne schriftliche Genehmigung (Abfahrtsbescheinigung) darf kein Fahrer oder Beifahrer an einem der IMBA unterstellten Rennen teilnehmen.

Abfahrtsbescheinigungen werden nur ausgestellt, wenn der betreffende Fahrer die hierfür erforderliche Versicherungsgebühr auf das Konto der MCVE überwiesen hat (dies gilt nicht für Teilnehmer an IMBA Läufen).

Die Höhe der Versicherungsgebühr ergibt sich aus der Beitragsordnung.

### **5.1.2 Fehlen bei IMBA-Veranstaltungen**

Sollte ein IMBA – Fahrer oder Beifahrer, nach Zusage ohne Grund an einem IMBA - Rennen nicht teilnehmen, wird er für 3 nationale Rennen gesperrt. Abmeldung für Rennen (IMBA oder sonstige internationale Rennen im Ausland) sind nur bis dienstags vor dem jeweiligen Rennen (Sonntags) möglich.

Sollte der IMBA Fahrer anstelle des IMBA Rennens an einem Rennen eines anderen Verbandes teilnehmen, verliert er damit die Berechtigung auf das KM Geld für die restlichen Rennen. Das KM Geld wird dann an den Ersatzfahrer weitergegeben.

### **5.1.3 Gastfahrer**

An IMBA-Läufen dürfen nur Fahrer mit gültiger MCVE Jahresmitgliedschaft teilnehmen.

Die Anzahl der Teilnehmer ist im jeweils aktuell gültigen IMBA Sport-Reglement festgelegt.

IMBA Fahrer aus dem eigenen Land oder einem der IMBA angeschlossenen Verbände können nicht mit Abfahrtsbescheinigung in einer anderen Klasse starten, solange sie nicht die entsprechende Lizenz für diese Klasse vorweisen können.

### **5.1.4 IMBA-Teilnehmer**

IMBA Fahrer die an den Veranstaltungen der IMBA in ihrer entsprechenden Hubraumklasse teilnehmen wollen, haben ihre Absicht bis zum 01.02. entsprechend zu bestätigen. Die Sportleitung kann dann in der Meisterschaftsliste bzw. entsprechenden Anwärtern entsprechend wählen.

Alternativ: Die ersten 3 der Meisterschaft sind automatisch gesetzt und die restlichen Plätze sind durch die Sportleitung frei zu vergeben. Aber auch die ersten 3 haben Ihre Absicht zur IMBA Teilnahme bis zum 01.02. zu bestätigen.

Die Fahrer, die an der IMBA – Meisterschaft teilnehmen dürfen werden vom Sportleiter benannt, um für die DAM die bestmögliche Wertung zu erzielen. Wenn diese Fahrer ihre Teilnahme ablehnen, können andere Fahrer durch die Sportleitung benannt werden. Die Fahrer die ablehnen, haben dann auch nicht den Vorrang bei einem evtl. Heimrennen der IMBA Klasse teilzunehmen.

IMBA Fahrer, die in der vorangegangenen Saison die Meisterschaft (IMBA) ohne besonderen Grund nicht zu Ende gefahren haben, rutschen unabhängig ihrer Platzierung in der Meisterschaft (IMBA/DAM/DAMCV) nach hinten.

### **5.1.5 Jugendklassen in der IMBA**

In den Jugendklassen werden keine Vergütungen oder sonstige Aufwandsentschädigungen für Starts in anderen Ländern gezahlt (Internationale Jugend-Wochenenden).

## **6 Fahreranmeldung/Fahrzeugabnahme/Schutzkleidung/Lautstärkemessung**

### **6.1 Fahreranmeldung**

Die Fahreranmeldung erfolgt automatisch beim Check-in des Veranstalters.

#### **Technische Abnahme**

Die technische Abnahme erfolgt nur durch erneutes Vorzeigen des QR-Codes (Ticket oder Lizenzkarte) mit Motorrad.

#### **6.1.1 Vollmachten**

Vollmachten werden nur anerkannt, wenn sie von beiden Erziehungsberechtigten unterschrieben, sowie Kopien der Personalausweise der Erziehungsberechtigten beigelegt sind.

#### **6.1.2 Beifahrer**

Jeder Beifahrer hat bei der Anmeldung anzugeben, mit welchem Fahrer (Startnummer) er am Rennen teilnimmt.

#### **6.1.3 Zeiten für Fahreranmeldung und Fahrzeugabnahme**

Die Anmeldung und Abnahme ist Freitag abends in der Zeit von 18-19 Uhr (Änderungen sind möglich und werden im Vorfeld bekanntgegeben), Samstag und Sonntag morgens nach Zeitplan und ggf. Samstag nach dem letzten Rennen für max. 30 Minuten geöffnet.

#### **6.1.4 Nichtbeachten der Anmelde- /Abnahmezeiten**

Die Fahreranmeldung und Fahrzeugabnahme ist nur zu den im Zeitplan vorgegebenen Zeiten durchzuführen. Fahrer, die diese Zeiten nicht einhalten, müssen ungeachtet Ihres Zeittrainings als letzte an die Startrampe fahren.

### **6.2 Fahrzeugabnahme**

#### **6.2.1 Abnahme**

Der Fahrer hat seine Maschine zu dem im Zeitplan ausgewiesenen Zeitpunkt der Abnahmekommission vorzuführen.

Bei der Fahrzeugabnahme ist vom Fahrer ein Anmeldenachweis vorzulegen.

#### **6.2.2 Zustand des Fahrzeug**

Die Moto-Cross Maschine ist immer im besten Zustand zu halten.

#### **6.2.3 Abnahmekommission**

Der Fahrer hat alle Anordnungen der Abnahmekommission zu befolgen.

#### **6.2.4 Nicht abgenommene Fahrzeuge**

Mit einer nicht überprüften Maschine an einer Veranstaltung teilzunehmen ist verboten. Bei der Abnahme wird die abgenommene Maschine am Nummernschild gekennzeichnet. Alte Kennzeichen sind vor der Abnahme zu entfernen.



## **6.2.5 Notschalter**

Bei jeder Solomaschine muss ein funktionsfähiger Notschalter vorhanden sein. Ohne funktionsfähigen Notschalter wird kein Motorrad abgenommen.

## **6.2.6 Kraftstoff**

Alle Motorräder müssen bleifreien Kraftstoff fahren!

## **6.2.7 Defekte Abgasanlage**

Motorräder mit defekter Abgasanlage (Verlust des Endschalldämpfers) haben 1 (eine) Runde Zeit den Schaden zu beheben, danach wird der Fahrer durch Zeigen der schwarzen Flagge, mit Anzeige der Startnummer, aus den Rennen genommen.

## **6.3 Schutzkleidung**

### **6.3.1 Schutzkleidung**

Jeder Fahrer und Beifahrer muss während des Trainings und Rennens eine Leder- oder Nylonhose sowie ein Trikot mit langen Ärmeln tragen. Weiterhin einen typgeprüften Sturzhelm, sowie einen Brust-Rückenschutz tragen. Bei erkennbarer Zuwiderhandlung wird der Fahrer vom Rennen ausgeschlossen.

### **6.3.2 Weitere Schutzkleidung**

Beim Start ist eine MX-Brille zu tragen, außerdem Moto-Cross Stiefel und Handschuhe.

### **6.3.3 Zusätzliche Schutzkleidung Jugendabteilung**

In den Kinder- und Jugendklassen ist darauf zu achten, dass die Fahrer zusätzlich einen Nierengurt, Brust, Rückenschutz und ordentliche Cross-Stiefel anhaben. In den Jugendklassen (50 mini, 65 ccm und 85 ccm) sollte das Tragen eines Nackenschutzes / Neckbraces Pflicht sein.

### **6.3.4 Sturzhelm**

Ein gut sitzender und typgeprüfter Sturzhelm ist Pflicht. Jeder Fahrer oder Vertreter ist für einen entsprechenden Helm selbst verantwortlich.

## **6.4 Lautstärkemessungen**

### **6.4.1 Lautstärkemessung**

Die Messung erfolgt bei einem Abstand des Mikrophons von 0,5 m vom Auspuffende unter einem Winkel von 45° zur Längsachse des Auspuffendes und in Höhe des Auspuffrohres, mindestens jedoch 20 cm über dem Boden. Ist dies nicht möglich, so kann die Messung auch unter einem Winkel von 45° nach oben durchgeführt werden (Bilder siehe Anhang 1).

### **6.4.2 Zündkabel**

Für die Geräuschmessung muss jedes Motorrad über eine Verlängerung des Zündkabels verfügen, die mindestens 30 cm lang ist. Ein Ende dieser Verlängerung muss in den abgezogenen Original- Zündkerzenstecker geführt werden (Anm.: ggf.

mit Adapter); das zweite Ende ist mit einem anderen Zündkerzenstecker verbunden, der auf der Zündkerze steckt.

#### **6.4.3 Motorräder ohne Leerlaufgetriebe**

Für die Geräuschkontrolle müssen Motorräder, die nicht mit einem Leerlaufgetriebe ausgestattet sind, auf einen Ständer gestellt werden. Während der Geräuschprüfung darf sich nur der Fahrer in der normalen Fahrposition auf der Maschine befinden und die Drosselklappe betätigen. Kein anderes Teammitglied darf die Geräuschemessung beeinflussen.

#### **6.4.4 Schalldämpfer**

Die Schalldämpfer werden bei der Abnahme markiert und dürfen danach nicht mehr ausgewechselt werden. Es ist lediglich erlaubt, einen ebenfalls abgenommenen und markierten Ersatzschalldämpfer zu montieren.

#### **6.4.5 Messung**

Der Fahrer lässt den Motor im Leerlauf drehen und beschleunigt ihn, bis die vorgeschriebene Drehzahl (U/min.) erreicht ist. Die Messung muss in diesem Augenblick erfolgen. Die Drehzahl hängt ab von der dem Kolbenhub des Motors entsprechenden mittleren Kolbengeschwindigkeit.

#### **6.4.6 Drehzahl**

Die Drehzahlen errechnen sich wie folgt:

- bis 85 ccm:	8000 U/Min.
- über 125 ccm bis 150 ccm 4-Takt:	6000 U/Min.
- über 125 ccm bis 250 ccm: 2-Takt:	5000 U/Min.
- über 250 ccm bis 500 ccm:	4500 U/Min.
- über 500 ccm:	4000 U/Min.

#### **6.4.7 Bei mehr als einem Zylinder**

Bei Motorrädern mit mehr als einem Zylinder wird der Geräuschpegel an jedem Auspuffende gemessen.

#### **6.4.8 Mehrfache Vorführung**

Ein Motorrad, das die vorgeschriebenen Geräuschwerte überschreitet, darf bei der Abnahme mehrmals vorgeführt werden.

#### **6.4.9 Gültiges Geräuschlimit**

Maximal 96 dB(A); (94 dB(A) für 4-Takt Motoren).

#### **6.4.10 Umgebungsgeräusch bei Kontrolle**

Während der Kontrolle darf das Umgebungsgeräusch den Wert von 90 dB(A) innerhalb eines Radius von 5 m um die Geräuschquelle nicht übersteigen.

#### **6.4.11 Messgeräte**

Die verwendeten Geräuschemessgeräte müssen der Europa-Norm IEC 651, Stufe 1 oder 2, entsprechen.

Das Messgerät muss mit einer Eich-Schallquelle (Kalibrator) für die Kontrolle und Justierung des Gerätes während der Nutzungsdauer ausgerüstet sein.

Der Schnell-/Langsam-Schalter des Messgerätes muss auf der Position „Langsam“ stehen.

#### **6.4.12 Toleranzen**

Im Hinblick auf die Tatsache, dass die jeweils herrschende Temperatur das Ergebnis von Geräuschemessungen beeinflusst, sind die Messwerte bei + 20° C als korrekt anzusehen. Bei Temperaturen unter 10° C gilt eine Toleranz von + 1 dB(A) und bei Temperaturen unter 0° C eine Toleranz von + 2 dB(A).

#### **6.4.13 Geräuschkontrolle während und nach einer Veranstaltung**

Ist bei einem Wettbewerb eine Technische Schlussabnahme vor der Veröffentlichung der Ergebnisse vorgeschrieben, so muss diese Prüfung eine Geräuschkontrolle an mindestens drei vom Rennleiter in Absprache mit dem Obmann der Techn. Abnahme bestimmten Motorrädern einschließen. (Toleranz: 2 dB(A))

#### **6.4.14 Richtlinien für die Benutzung von Geräuschemessgeräten**

Der für die Geräuschemessung verantwortliche Technische Kommissar (Obmann der Geräuschemessung) muss rechtzeitig vor Ort sein, um mit dem Rennleiter und den anderen Technischen Kommissaren Absprachen im Hinblick auf einen geeigneten Messplatz und das anzuwendende Verfahren treffen zu können.

Zur Geräuschemessausrüstung muss eine passende Eich-Schallquelle (Kalibrator) gehören, die unmittelbar vor Beginn der Messungen und vor jeder Nachmessung, die eine Bestrafung zur Folge haben könnte, eingesetzt werden muss. Für den Fall, dass Drehzahlmesser, Geräuschemessgerät oder Kalibrator bei der Technischen Abnahme ausfallen, müssen zwei Sets der jeweiligen Ausrüstung bereitstehen.

Geräuschemessungen sollten nicht durchgeführt werden bei Regen und Feuchtigkeit. Motorräder, die als extrem laut angesehen werden, müssen einzeln überprüft werden, wenn die Umstände es gestatten.

Bei stärkerem Wind sollten die Motorräder in Windrichtung stehen, so dass die mechanischen Geräusche nach vorne, weg vom Mikrofon, getragen werden.

Der Schnell-/Langsam-Schalter muss auf der Position „Langsam“ stehen.

Bei entsprechend einstellbaren Geräten (Anm.: nicht Rhode & Schwarz) ist der A-Wert für Geräuschanzeige einzustellen.

Der Messwert ist stets abzurunden (d.h. 96,9 = 96 dB(A)).

Bei Geräuschemessgeräten des Typs 1 wird der abgelesene Wert um 1 dB(A), bei Geräten des Typs 2 um 2 dB(A) reduziert.

## **7 Training**

### **7.1.1 Nicht Anmeldung, nicht Abnahme**

Fahrer und Beifahrer die sich nicht anmelden oder ihr Motorrad nicht abnehmen lassen, werden nicht zum Rennen zugelassen.

### **7.1.2 Trainingsbeginn**

Das offizielle Training zum Rennen beginnt jeweils nach Zeitplan.

### **7.1.3 Abnahme vor dem Training**

Ein Fahrer der später kommt, kann seine Maschine am Start vor dem Training abnehmen lassen. Sollte die Maschine nicht in Ordnung sein, kann er am Training nicht teilnehmen.

### **7.1.4 Pflicht- und Zeittraining**

Jede Klasse fährt 1 Training (Pflicht und Zeittraining in einem) Jeder Fahrer muss 2 Runden Pflichttraining gefahren sein. Änderungen obliegen der Rennleitung. Der Beginn des Zeittrainings wird mit einer grünen Flagge oder einer gelben Tafel mit einem „T“ signalisiert. Das Zeittraining dient zur Ermittlung der Startaufstellung.

### **7.1.5 Transponderpflicht beim Training**

Bei jedem Training herrscht Transponderpflicht! Ein Wechsel eines Transponders ist der Rennleitung frühzeitig anzuzeigen.

### **7.1.6 Nachtraining**

Ein Nachtraining wird nur noch nach Lage der Zeit gestattet. Sollte dies nicht möglich sein, kann der Fahrer nicht am Rennen teilnehmen.

Nach Absprache mit Rennleitung kann ein Nachtraining in einer anderen Klasse durchgeführt werden. Die gefahrene Zeit im Zeittraining wird jedoch gestrichen und der betroffene Fahrer muss sich in beiden Läufen hinten anstellen.

### **7.1.7 Motorräder**

Beim Training dürfen die Fahrer nur die Motorräder benutzen, die sie unter ihrem eigenen Namen und ihrer Startnummer zu technischen Abnahme vorgeführt haben.

### **7.1.8 Doppelstarter**

Bei Doppelstarts muss der Fahrer mit jedem Motorrad und in jeder betreffenden ccm-Klasse trainieren. Dies gilt auch, wenn er am Vortag bereits an einer Klasse teilgenommen hat.

### **7.1.9 Probefahren auf dem Veranstaltungsgelände**

Während der Veranstaltung ist es strengstens untersagt, auf dem Veranstaltungsgelände und im Fahrerlager Maschinen Probe zu fahren.

Verstöße gegen diese Anordnung werden mit sofortiger Teilnahmesperre geahndet. In schwerwiegenden und Wiederholungsfällen kann der Entzug der Starterlaubnis verfügt werden.

## 8 Gefährdung oder Behinderung

### 8.1.1 Gefährdung oder Behinderung

Die obersten Gebote für die Fahrer und Beifahrer sind bei der Ausübung des Sportes:

- a) faires und sportliches Verhalten
- b) Unfälle zu vermeiden
- c) keinen Anlass der Behinderung zu geben
- d) dem schnelleren Fahrer Überholmöglichkeiten zu geben
- e) den Anordnungen der Funktionäre unbedingt Folge zu leisten.

## 9 Verlassen der Rennstrecke während des Rennens

### 9.1.1 Verlassen der Rennstrecke während des Rennens

Die abgezeichnete Rennstrecke ist unbedingt einzuhalten.

Wird der Fahrer gezwungen, die Rennstrecke zu verlassen, aus welchem Grund es auch immer sein mag, muss der Fahrer nach dieser gezwungenen Handlung so lange warten, bis er ohne Gefahr für sich und andere Teilnehmer an der nächstmöglichen Stelle, an der er die Strecke verlassen hat, das Rennen wieder aufnehmen kann. Das heißt: Man darf aus dieser Not gezwungenen, aber nicht verbotenen Lage, keinen Vorteil haben.

Bei Zuwiderhandlung Bestrafung nach Artikel 16.1.1 IV.

Das Verlassen der abgesteckten Bahn wird nur dann von der Sportleitung anerkannt, wenn dadurch ein Unfall vermieden wurde.

## 10 Flaggenbedeutung

### 10.1.1 Weiß-rot kariert:

Startflagge

### 10.1.2 Schwarz-weiß kariert:

Beendigung des Laufes

### 10.1.3 Grüne Flagge:

Motor starten, Helfer haben unverzüglich den Startraum zu verlassen, während des Trainings beginnt mit zeigen der Flagge das Zeittraining.

### 10.1.4 Gelbe Flagge

Diese Flagge ist das Zeichen für eine Gefahr, auf die der Fahrer auf zwei Arten mit folgender Bedeutung hingewiesen werden soll:

**Still gehalten:** Geschwindigkeit verringern, nicht überholen und bereit sein, die Richtung zu wechseln. Es besteht eine Gefahrensituation neben oder teilweise auf der Strecke.

**Geschwenkt:** Geschwindigkeit verringern, nicht überholen, nicht springen und bereit sein die Richtung zu wechseln oder anzuhalten. Es besteht eine Gefahrensituation, durch die die Strecke vollständig oder teilweise blockiert ist.

Gelbe Flaggen werden normalerweise nur bei dem Streckenposten gezeigt, der sich direkt vor der Gefahrenstelle befindet.

In einigen Fällen kann der Rennleiter jedoch anordnen, dass sie an mehr als einem, dem Zwischenfall vorangehenden Posten gezeigt werden.

Zwischen den gelben Flaggen, die nach dem Zwischenfall gezeigt werden, besteht Überholverbot.

#### **10.1.5 Blaue Flagge**

Der zu Überrundende hat Platz zu machen!

#### **10.1.6 Gelb mit schwarzer 1**

Ankündigung der letzten Runde.

#### **10.1.7 Rote Flagge**

Diese Flagge wird nur auf Anweisung des Rennleiters geschwenkt, wenn es notwendig ist, ein Training oder das Rennen zu stoppen.

Hierdurch werden alle Fahrer aufgefordert, die Fahrt sofort zu verlangsamen und zum Vorstart zu fahren. Die Fahrer müssen dabei jederzeit zum Anhalten bereit sein. Es besteht Überholverbot.

#### **10.1.8 Weiße Flagge**

Ausfahrt Fahrerlager.

#### **10.1.9 Schwarze Flagge**

Schwarze Flagge gegebenenfalls in Verbindung mit einer Start-Nummer: Halt für den Fahrer mit dieser Nummer.

### **11 Start/Startmaschine/Startplätze**

#### **11.1.1 Startphase**

Die letzte Startphase wird durch Zeigen einer Tafel mit 15 Sekunden und 5 Sekunden angekündigt. Nach Ablauf der letzten 5 Sekunden erfolgt dann innerhalb von 0-5 Sekunden der Start.

#### **11.1.2 Startvarianten**

Der Start kann erfolgen durch Gebrauch von Startmaschine, Gummiband, Start Uhr oder Startflagge (weiß-rot gewürfelt).

#### **11.1.3 Einfahrt zur Startanlage bzw. Einführungsrunde**

Die Einführungsrunde wird ausschließlich für die Fahrer bis einschl. 85 ccm durchgeführt. Bei besonderen Vorkommnissen kann die Sport- und Rennleitung anders entscheiden.

Nach dem Zeichen „Motoren an“ (Trillerpfeife) erfolgt die Einfahrt auf die Strecke. Auf der für die Jugendfahrer bis 85 ccm verpflichtenden Einführungsrunde bis zur Startrampe herrscht Überholverbot. Hat ein Fahrer technische Probleme im Vorstart, wird der Einfahrtvorgang bei diesem Fahrer für längstens 3 Minuten unterbrochen, dann fortgesetzt. Nach der Einfahrt auftretende Probleme führen nicht zu einer Startverzögerung.

Ein Fahrer hat max. 3 Minuten Zeit die Einführungsrunde zu beenden. Die Einführungsrunde wird vom Safetyfahrer begleitet! Dieser gibt die Strecke frei für den Start!

Nach der Einführungsrunde haben die Fahrer sofort ihren Startplatz einzunehmen. Brillenwechsel, Starthilfe sind am Startplatz durchzuführen.

#### **11.1.4 Startfreigabe**

Wenn von der Zeitnahme der Start freigegeben wird, hat der Start innerhalb von 3 Minuten zu erfolgen. Mit zeigen der „grünen Flagge“ wird der Start freigegeben. Alle Helfer haben den Startbereich **sofort** zu verlassen.

#### **11.1.5 Defekte Motorräder**

In Gang bringen und Anschieben der Motorräder vor dem Fahrerfeld ist verboten und zieht den Ausschluss des Fahrers, Beifahrers in diesem Lauf nach sich. Nach Einfahrt in den Vorstart ist der Tausch eines defekten Motorrads nicht mehr möglich, dieses gilt auch für den Fall eines Rennabbruches.

#### **11.1.6 Max. Startverzögerung**

Eine längere Startverzögerung als 5 Sekunden ist nicht zulässig. Nach Ablauf der Startverzögerung muss der Start durchgeführt werden.

#### **11.1.7 Fehlstart**

Nach einem Fehlstart (Entscheidung liegt nur bei der Rennleitung, bzw. dem Sportkommissar) wird das Fahrerfeld durch Schwenken der roten Flagge (Rennleitung) angehalten und zum Vorstart geleitet. Es erfolgt keine neue Einführungsrunde.

#### **11.1.8 Startwiederholung**

Die Startwiederholung erfolgt unmittelbar nachdem sich alle Fahrer wieder im Vorstart auf ihren vorherigen Startplätzen eingefunden oder als Ausfall abgemeldet haben. Höchste Wartezeit ist 5 Minuten nach Abbruch des Laufes.

### **11.2 Startmaschine**

#### **11.2.1 Mindestbreite**

Die Mindestbreite sollte 30 Meter betragen.

#### **11.2.2 Zugelassene Startmaschinen**

Die Verwendung von nicht verbandseigenen Startmaschinen ist nur dann erlaubt, wenn von der Rennleitung die Tauglichkeit dieser Maschine bescheinigt wird.

## **11.3 Startplätze**

### **11.3.1 Reihenfolge der Startaufstellung**

Die Startaufstellung wird jeweils am Renntag durch das Zeittraining ermittelt.

Bei allen Läufen wird nach gefahrener Zeit im Zeittraining an die Rampe gefahren. Sollte die elektronische Zeitnahme nicht funktionieren, erfolgt die Startaufstellung nach dem aktuellen Meisterschaftsstand. In der Jugendklasse 50 ccm Mini erfolgt die Einfahrt zur Startmaschine ebenfalls nach aktuellem Meisterschaftsstand, beim ersten Rennen durch Auslösen, andere Regelungen trifft die Sportleitung.

### **11.3.2 Eingang zum Vorstart**

Der Fahrer muss sein Motorrad selber zum Vorstart schieben, so dass beim Einlass eine Kontrolle der vorgeschriebenen Startnummern erfolgen kann. Der Vorstart wird mit dem Signal Pfiff oder zeigen der grünen Flagge (Motoren an) geschlossen! Wer nach Schließung des Vorstarts ankommt muss als letzter ans Startgatter fahren! Unabhängig von seiner im Zeittraining erfahrenen Platzierung!

### **11.3.3 Raum hinter Startmaschine**

Der Raum hinter der Startmaschine darf durch max. einen Helfer pro Fahrer betreten werden. Beim zeigen der „grünen Flagge“ haben alle Helfer den Startbereich zu verlassen. Ausnahmen gelten bei den Klassen Mini 50 ccm bis 50 - 65 ccm. Ebenfalls ist das Aufstellen von „Böckchen“ für kleinere Fahrer erlaubt. Nach dem Hinstellen dieser „Böckchen“ ist der Startbereich jedoch sofort unaufgefordert zu verlassen. Nur die Fahrer dürfen den Bereich direkt hinter der Startmaschine präparieren. Der Bereich vor der Maschine darf nicht betreten werden.

## **12 Maschinenwechsel**

### **12.1 Maschinendefekt**

#### **12.1.1 Defekt**

Alle Fahrer, die während der Einführungsrunde und der Läufe einen Maschinendefekt haben, müssen sofort die abgesteckte Strecke verlassen und das Motorrad in die Sicherheitszone schieben.

#### **12.1.2 Maschinenwechsel während des Laufes**

Auswechseln der Motorräder während eines Laufes ist strengstens verboten und führt zum Ausschluss aus der Wertung. Des Weiteren darf bei Rennabbruch und darauffolgendem Neustart ausschließlich zum Nachtanken der Vorstart verlassen werden. Reparaturen sind in der vorhandenen Zeit bis zum Neustart im Vorstartbereich auszuführen. Ein Motorrad tausch ist nicht zulässig.

#### **12.1.3 Ersatzmaschine**

Die Fahrer haben die Möglichkeit im 2. und ggf. 3. Lauf unter eigener Startnummer und des eigenen Transponder eine technisch abgenommene Ersatzmaschine des gleichen Hubraums zu benutzen.



#### 12.1.4 Gebrauch der Ersatzmaschine

Die Maschine muss abgenommen sein und die Sportleitung darüber informiert werden.

### 13 Tageswertung/Meisterschaftswertung/Tagesehrung/Meisterschaftsehrung

#### 13.1.1 Tageswertung

Die Anzahl der Läufe ergibt sich aus der Klasseneinteilung.

Bei Abbruch kann eine Wertung eines Laufes nur dann erfolgen, wenn mindestens 2/3 der Zeit des Laufes gefahren wurde.

Gewertet wird die letzte vollständige Runde.

Bei ungerader Errechnung wird nach oben aufgerundet.

Der Fahrer mit den meisten Punkten ist Sieger des Rennens. (Punktvergabe für Tagessieg ist identisch mit der Punktvergabe für die - Meisterschaftswertung)

Haben Fahrer die gleiche Punktzahl, so entscheidet die bessere Platzierung des Endlaufes die Rangfolge.

Wenn ein Beifahrer von der Maschine abkommt, muss er schnellstmöglich wieder im Beiwagen sein. Der Wechsel eines Beifahrers während eines Laufes ist verboten.

Geht eine Maschine während eines Laufes zu Bruch, kann eine Rundenwertung nur dann erfolgen, wenn der lenkbare Teil (Vorderrad mit Gabel und Lenker) und der Fahrer das Ziel mit eigener Kraft passiert.

Gewertet werden alle Fahrer, die 1/3 der Runden des Führenden absolviert haben.

#### 13.2 Meisterschaftswertung

Platz	1	2	3	4	5	6	7	8	9	10
Punkte	25	22	20	18	16	15	14	13	12	11
Platz	11	12	13	14	15	16	17	18	19	20
Punkte	10	9	8	7	6	5	4	3	2	1

#### 13.2.1 Berechtig zur Meisterschaftswertung

Meisterschaftspunkte werden nur an MCVE und MSR - Jahresmitglieder vergeben.

Bei Punktgleichheit in der Meisterschaftsendwertung entscheidet:

1. Die Majorität der besseren Plätze
2. Die bessere Platzierung in der Tageswertung der letzten durchgeführten Veranstaltung
3. Bei Gleichheit des 1. Punktes tritt Punkt 2. in Kraft.

### 13.2.2 Meisterschaftswertung für Beifahrer

In der Seitenwagenklasse wird der Beifahrer gewertet der vom Fahrer benannt wurde oder der, als letztes mit dem jeweiligen Fahrer die Meisterschaft bestritten hat. Ansonsten entfällt die Wertung für den Beifahrer.

### 13.2.3 Meisterschaftswertung DAM Master

In der Klasse DAM Master findet nur eine Meisterschaftswertung statt, wenn beide Klassen anwesend sind (Keine Wertung bei IMBA-Läufen einer oder beider Klassen im In- und Ausland).

## 13.3 Tagesehrung/Siegerehrung

### 1.4.1 Siegerehrung

Für alle Klassen erfolgt am Renntag eine Siegerehrung. Fahrer die unentschuldig der Siegerehrung fernbleiben werden die Meisterschaftspunkte für den Tag aberkannt. Die Entschuldigung muss beim Renn- oder Sportleiter erfolgen.

Es werden die Klassen wie folgt geehrt:

- Internationale Klassen 1. bis 3. Platz Pokale
- Seitenwagen 1. bis 3. Platz Pokale  
(für Fahrer und Beifahrer)
- Jugendklassen bis Mx2 Jugend 1. bis 5. Platz Pokale
- Ex Jugend 1. bis 3. Platz Pokale
- Anfänger, Junioren, National 1. bis 3. Platz Pokale
- Damen, Veteranen, Senioren 1. bis 3. Platz Pokale
- Twin Shock, Youngtimer 1. bis 3. Platz Pokale

### 1.4.2 Siegerkranz, Sachpreise

Es bleibt dem jeweiligen Veranstalter überlassen, ob er dem 1. je einen Siegerkranz übergibt und weitere Sachpreise vergibt.

## 13.4 Meisterschaftsehrung

### 13.4.1 Meisterschaftsehrung

Für alle DAM - Klassen finden nach der Saison entsprechende Meisterschaftsehrungen statt. Anfänger und MX2 Ex-Jugend sind keine DAM Meisterschafts Klassen.

Es werden in allen DAM - Klassen die ersten 5 der jeweiligen Meisterschaft mit einem Pokal geehrt.

## 14 Übertretung der Fahrerrichtlinien

### 14.1.1 Übertretung

Bei Übertretung oder Nichteinhaltung der Fahrerrichtlinien wird der Fahrer unter Strafe genommen.

Bei Übertretungen, die im Zusammenhang mit dem sportlichen Geschehen stehen, entscheiden bei DAM-Läufen der Sportkommissar, der Fahrerobmann und drei Fahrervertreter.

Fahrer haften vollumfänglich für das Verhalten ihrer Helfer+Fans!

### **14.1.2 Hausrecht**

Der Veranstalter hat Hausrecht, muss bei Entscheidungen die ein evtl. Startverbot eines Fahrers betreffen könnte, die diensthabenden Sportkommissare mit einbeziehen.

## **15 Proteste**

### **15.1.1 Fahrerprotest**

Jedem Inhaber eines Mitgliedsausweises steht das Recht des Protestes zu.

### **15.1.2 Offiziellen Protest**

Alle zuständigen Offiziellen haben das Recht, auch ohne Vorliegen eines Protestes bei entsprechenden Situationen dem Sportleiter Meldung zu machen.

### **15.1.3 Einreichen des Protestes**

Jeder Protest muss schriftlich beim zuständigen Sportkommissar eingereicht werden und mit der jeweils von der DAM festgelegten Protestgebühr begleitet sein (z. Zt. Euro 50,00).

### **15.1.4 Wer kann einen Protest einreichen**

Der Protest kann nur von den Betroffenen selbst, bei Minderjährigen in Begleitung einer erziehungsberechtigten Person, eingereicht werden. Ein entsprechendes Protestformular wird vom Sportkommissar bereitgehalten und ausgehändigt. Die Protestgebühr ist beim Erhalt zu hinterlegen.

### **15.1.5 Protestzeit**

Proteste müssen deutlich unterschrieben und spätestens 15 Minuten nach dem jeweiligen Lauf, bei Jugendrennen 15 Minuten nach Aushang der Listen, schriftlich eingereicht sein.

Später eingegangene Proteste brauchen nicht mehr angenommen zu werden.

### **15.1.6 Protest gegen Rennstrecke**

Proteste, welche die abgenommene Rennstrecke betreffen, sind nicht zulässig.

### **15.1.7 Proteste gegen Rundenzählliste/Transponderzählliste**

Proteste gegen die Rundenzähllisten, bzw. der Transponderzähllisten der Zeitnahme sind nicht möglich.

### **15.1.8 Zeugen**

Die Betroffenen können in Begleitung von Zeugen (nur Streckenposten und Offizielle) erscheinen, wenn sich ein Sportkommissar davon überzeugt hat, dass diese Personen den Vorfall tatsächlich gesehen haben.

### **15.1.9 Protestunterlagen**

Den Protestbeteiligten ist jeweils eine Kopie aller Verhandlungsunterlagen auf Verlangen auszuhändigen.

#### **15.1.10 Einspruch**

Die Fahrer haben das Recht, gegen Beschlüsse der diensthabenden Sportkommissare beim Sportgericht schriftlich innerhalb von drei Tagen nach der Beschlussfassung Einspruch zu erheben. Der Einspruch ist an den jeweiligen Verband schriftlich mit einer Einspruchsgebühr von Euro 75,00 anzumelden.

#### **15.1.11 Gebühren**

Falls ein Protest als unbegründet abgelehnt wird, kann die Protestgebühr ganz oder teilweise einbehalten werden. Die für die Sportgerichtssitzung erforderlichen Kosten sind vom Klagenden vorzulegen und werden nach Urteilsverkündung dem Schuldigen angelastet. Bei Vergleich erfolgt eine Teilung der Kosten, bei Teilschuldentscheidung eine prozentuale Übernahme durch die Parteien.

#### **15.1.12 Lautstarke Proteste**

Proteste am Zeitnehmerwagen oder lautstarke Demonstrationen, die dazu angetan sind, die DAM oder die IMBA in ihrem Ansehen zu schädigen, führen zum sofortigen Ausschluss der betreffenden Partei. Fahrer haften vollumfänglich für das Verhalten ihrer Helfer und Fans.

#### **15.1.13 Protest wegen Hubraum**

Proteste wegen Überprüfung eines angeblich zu hohen Hubraumes bei einem anderen Motor sind ebenfalls schriftlich mit Euro 250,00 zu hinterlegen. Die Beurteilung und Überprüfung erfolgt durch den zuständigen Sportkommissar, einen geeigneten KFZ- Meister und den Fahrer, gegen den der Protest erhoben wurde.

#### **15.1.14 Widerspruch gegen Protest wegen Hubraum**

Gegen diese Entscheidung kann kein Widerspruch erhoben werden. Der Motor ist zu diesem Zweck vom zuständigen Sportkommissar zu plombieren.

#### **15.1.15 Ort der Überprüfung**

Den Ort der Überprüfung entscheidet der Beschuldigte in Zusammenarbeit mit dem Sportkommissar.

#### **15.1.16 Gebühren nach Überprüfung innerhalb der zulässigen Grenze**

Liegt der Hubraum nach Überprüfung innerhalb der zulässigen Grenze, so trägt der Protest Einlegende die Kosten der Überprüfung.

#### **15.1.17 Gebühren nach Überprüfung oberhalb der zulässigen Grenze**

Liegt der Hubraum nach der Überprüfung über der zulässigen Grenze, trägt der Fahrer die Kosten der Überprüfung und die Verwaltungskosten.

#### **15.1.18 Entschädigung bei Überprüfung innerhalb der zul. Grenze**

Der Fahrer / Maschineneigentümer erhält eine kostendeckende Entschädigung plus Euro 25,00.

### **15.1.19 Prüfkosten bei Überprüfung innerhalb der zulässigen Grenze**

Übersteigen die Prüfkosten die Protestgebühr, muss der Protestierende die Mehrkosten tragen.

### **15.1.20 Sportgerichtsverhandlung**

Das Sportgericht welches durch den Sportleiter einberufen wird, hat zeitnah eine entsprechende Verhandlung zu führen. Den betroffenen Personen ist das Protokoll dieser Verhandlung entsprechend auszuhändigen.

## **16 Strafen**

Alle Verstöße gegen diese Fahrerrichtlinien können Anlass zur Strafe sein.

### **16.1.1 Art der Strafen**

Die Strafen, die verhängt werden können, sind nach dem Grad ihrer Härte zu unterscheiden.

- I. die Verwarnung mündlich
- II. die Verwarnung mit einer Geldbuße von Euro 25,00
- III. den strengen Verweis mit einer Geldbuße von Euro 50,00
- IV. die Disqualifikation für einen oder mehrere Läufe
- V. die Sperre von einem oder mehreren Rennen
- VI. den Ausschluss von jeglicher sportlicher Betätigung im Deutschen
- VII. Amateur Motorsport
- VIII. den Ausschluss aus dem Verband

Ausschlüsse aus dem Verband kann nur die DAM-Verbandsführung aussprechen.

## **17 Sportleitung**

### **17.1.1 Zusammensetzung der Sport- und Rennleitung bei DAM-Veranstaltungen**

1. Sportleiter ist gleichzeitig Hauptsporkommissar
2. ein Sportkommissar
3. der Fahrerobmann
4. drei Fahrervertreter
5. der Rennleiter

### **17.2 Sportleiter**

#### **17.2.1 Aufgaben des Sportleiters**

Die Belange der Sportleitung vertritt der verantwortliche gewählte Sportleiter. Er hat nach den Richtlinien und Weisungen, die in den Fahrerrichtlinien verankert sind, Rennen zu organisieren und zu reglementieren.

Der Sportleiter hat die Geschäfte seines Ressorts in eigener Regie zu tätigen.

Er nimmt eingehende Proteste entgegen.

Der Sportleitung wird im Hinblick auf die Unparteilichkeit strengstens untersagt, sich mit dem Protestgeber und mit dem Protestierten auf Diskussionen einzulassen, die den Fall betreffen.

Beschlüsse und Urteile werden vom Sportleiter ohne Kommentar und Diskussionen an die Protestierenden und Betroffenen bekannt gegeben.

Er kann die Zahl der Starter und die Reihenfolge der Starts bestimmen.

Er kann von der Zeitnahme vorgeschlagene Berichtigungen genehmigen.

Fahrern und Maschinen, die möglicherweise eine Gefahr für andere Teilnehmer und Zuschauer bieten, die Teilnahme am Rennen versagen.

In Fällen höherer Gewalt oder aus zwingenden Gründen der Sicherheit das Rennen vertagen, falls erforderlich, im Falle der Abwesenheit von Sportkommissaren für dieses Rennen ein oder mehrere Vertreter ernennen.

## **17.3 Sportkommissare**

### **17.3.1 Aufgaben der Sportkommissare**

Bei DAM-Veranstaltungen sind 2 Sportkommissare tätig.

1. Der Hautsportkommissar = Sportleiter
2. Der vorher bestimmte Sportkommissar

Die Sportkommissare haben die unumschränkte Vollmacht, die Beachtung der vorliegenden Sportregeln zu beachten.

Die bestimmten Sportkommissare sind in ihren Entscheidungen absolut unabhängig und unterliegen in keiner Weise irgendwelchen Weisungen des Vorstandes.

Sie dürfen nur im Rahmen der Fahrerrichtlinien Entscheidungen treffen.

Den Sportkommissaren muss bei Bedarf im Zeitnehmerwagen Raum für Verhandlungen zur Verfügung gestellt werden.

Sportkommissare können dem Veranstalter bei der Möglichkeit zur Ausführung Auflagen zur Streckenänderung machen, wenn dies im Interesse der sportlichen Fairness und der Reglements erforderlich erscheint.

Sportkommissare müssen jeden Einspruch schriftlich zu Protokoll nehmen, der dann den Sportgerichtsakten beigefügt wird.

## **17.4 Rennleiter**

### **17.4.1 Aufgaben des Rennleiters**

Der Rennleiter ist für die gesamte Abwicklung der Veranstaltung verantwortlich. In Zusammenarbeit mit zivilen Dienststellen sowie der Polizei hat er für die öffentliche Sicherheit auf der Rennstrecke zu sorgen.

Er hat sich zu vergewissern, dass die Streckenfunktionäre auf ihren Posten und mit den Weisungen vertraut sind.

Fahrern, die nicht zu dem Rennen zugelassen sind, hat er den Start zu verweigern.

Er hat den beiden diensttuenden Sportkommissaren Vorschläge zu unterbreiten, welche Programmänderungen sowie Fehler, Verstöße oder Proteste eines Teilnehmers betreffen.

Er ist allein berechtigt und verpflichtet, eine Veranstaltung sofort zu unterbrechen oder abbrechen, wenn die öffentliche Sicherheit oder die der Fahrer gefährdet ist.

Die Rennleitung führt das Rennen in Bezug auf Ablauf und Rundenzahl nach Festlegung der Sportleitung durch.

Bei Protestangelegenheiten, die einer technischen Begutachtung bedürfen, ist der Rennleiter dazu zu hören.

Der Rennleitung obliegt die Anzeige der Runden und evtl. Platzierungen der Fahrer.

Dem Rennleiter unterstehen die technischen Abnahmekommissare, Zeitnahme und Streckenobmann.

## **17.5 Zeitnahme**

### **17.5.1 Aufgaben der Zeitnahme**

Die Zeitnehmer haben in eigener Verantwortung die Zeiten sowie Rundenlisten zu führen, Protokolle zu erstellen und mit den nötigen Unterlagen zu versehen.

Zeiten und Ergebnisse dürfen nur von der Sportleitung, dem Rennleiter und der Ansage eingesehen und mit Abstimmung der Zeitnahme korrigiert werden.

Geschieht die Zeitnahme mit Transponder so gilt folgendes:

Alle Teilnehmer müssen einen vom DAMCV/MCVE zugelassenen Transponder benutzen. Jeder Teilnehmer ist in diesem Fall verpflichtet vor jedem Training einen, von der DAM - Sportleitung zugelassenen, funktionierenden Transponder an das Motorrad zu montieren, welches er benutzt.

Das Funktionieren liegt in der eigenen Verantwortung des Teilnehmers.

Ein nicht richtig funktionierender Transponder wird nicht registriert, somit erfolgt keine Aufnahme in die Ergebnisliste.

Transponder werden mit der Registriernummer auf den Namen des Teilnehmers ausgegeben.

Der Transponder muss an die vom Hersteller/Veranstalter vorgeschriebene Stelle am Motorrad befestigt werden.

Der vorgeschriebene Platz ist, mit dem mitgelieferten Haltebügel an der rechten oder linken Seite der Vordergabel, hinter der Nummerntafel.

Auch bei Gebrauch von Transpondern ist Werbung auf der Nummerntafel nur nach Absatz 1.5.5.3 zulässig.

Die Teilnehmer sind jederzeit verantwortlich für die richtige Montage und Funktion des Transponders. Beim Training der Klassen werden die Transponder der Fahrer/Teilnehmer kontrolliert. Wird festgestellt, dass der Transponder eines Teilnehmers nicht oder nicht richtig funktioniert, so wird der Teilnehmer nach Möglichkeit davon in Kenntnis gesetzt. Alle Folgen durch das nicht funktionieren oder den Verlust des Transponders gehen voll zu Lasten des Teilnehmers. Dagegen ist kein Protest möglich.

Der registrierte Eigentümer eines Transponders wird immer als Verantwortlicher angesehen, ob er selbst oder jemand anderes den Transponder gebraucht.

Gastfahrer können einen Transponder ausleihen; die Leihgebühr für einen Tag beträgt 15,-Euro und die Hinterlegung des Personalausweises, gleichwertiges Dokument oder des Kaufpreises (260,-€). Er muss hierzu ein Formular ausfüllen und dort mit seiner Unterschrift bestätigen, dass er für den Verlust des Leihtransponders haftet. Die Rückgabe muss durch den Teilnehmer selbst folgen. Dies sollte bis spätestens 10 Min. nach seinem letzten Rennlauf am Renntag geschehen. Sollte ein Teilnehmer den Transponder mit nach Hause nehmen, hat er dafür zu sorgen, dass dieser in einem versicherten Paket bis zur Mitte der darauf

folgenden Woche in der MCVE-Geschäftsstelle eintrifft. Die Kosten für den Versand trägt der Teilnehmer. Mit nach Hause genommene Transponder dürfen nicht bei anderen Veranstaltungen eingesetzt werden. Dies zieht eine weitere Berechnung der Tagessätze sowie eine Bestrafung nach sich.

## **17.6 Fahrerobmann**

### **17.6.1 Aufgaben des Fahrerobmannes**

Er vertritt die Fahrer, Beifahrer gegenüber den Sportkommissaren und dem Verband.

Er hat das Recht, während den Pausen (ohne Fahreranhang) Einsicht in die Wertungslisten zu nehmen.

Er hat das Recht, bei Protesten anwesend zu sein, um die Belange der Fahrer, Beifahrer zu vertreten.

Er hat die Pflicht, im Fahrerlager nach dem Rechten zu sehen, die Fahrer, Beifahrer zu betreuen, zu beraten und bei Unstimmigkeiten oder Irrtümern in der Wertung die zuständigen Stellen zu verständigen und um Aufklärung zu bitten.

## **17.7 Fahrervertreter**

### **17.7.1 Aufgaben des Fahrervertreters (Fahrsprecher)**

Er vertritt die Fahrer, Beifahrer gegenüber den Sportkommissaren und dem Verband. Die Fahrervertreter werden beim ersten Rennen aus den Klassen Inter MX1, Inter MX2, Veteranen / Senioren und Seitenwagen unter den Fahrern gewählt. So bleibt die Unabhängigkeit gegenüber den Kommissaren und dem Verband gewährleistet. Der Fahrervertreter wird jede Saison neu gewählt.

## **17.8 Streckenposten**

### **17.8.1 Aufgaben der Streckenposten**

Jeder Fahrer muss für jede gelöste Lizenz einen Streckenposten stellen. Unabhängig davon ob eine Doppellizenz in Jugend- oder Hauptabteilung gelöst wurde.

Wird der nicht ausgeführt, wird der Fahrer für das nächste Rennen gesperrt! (Siehe hierzu auch Merkblatt für Streckenposten Anhang 2.)

Die Streckenposten = Streckenbeobachter beziehen längs der Rennstrecke ihre Posten, die ihnen vom Rennleiter bzw. vom Streckenpostenobmann angewiesen werden.

Die Streckenposten unterstehen einem Streckenpostenobmann (Rennleiter).

Sie führen eine Gelbe Flagge mit, deren Handhabung und Bedeutung ist den Personen (Streckenposten) seitens der Rennleitung bzw. Streckenpostenobmann zu erklären.. Diese Einweisung ist für jeden Streckenposten obligatorisch, egal wie oft der Fahrer, oder die Vertretung den Streckenposten schon gemacht hat.

Nach Beendigung des Laufes ist jeder Streckenposten verpflichtet, Meldungen über besondere Vorkommnisse während des vergangenen Rennens durch den Safetyfahrer an die Sport- bzw. Rennleitung weiterzugeben.



Die Streckenposten sind während des Rennens Hilfspersonen der Sport- und Rennleitung. Ihnen ist unbedingt Folge zu leisten. Zuwiderhandlungen verstoßen gegen das Sportgesetz und stehen unter Strafe.

Es dürfen nur Personen benannt werden, die das 14. Lebensjahr erreicht haben. Im Zweifelsfall ist der Streckenpostenobmann/Rennleiter befugt, den Personalausweis zur Einsicht zu verlangen und ggf. den Streckenposten austauschen zu lassen.

## **17.9 Safetyfahrer**

### **17.9.1 Aufgaben des Safetyfahrers**

Von jedem Veranstalter ist unter Einweisung durch den Rennleiter ein mindestens 18 Jahre alter Safetyfahrer einzusetzen, der in der Lage ist, Streckenverhältnisse und Strecke objektiv zu beurteilen.

Dieser fährt vor jedem Rennlauf die Strecke ab und kontrolliert unter anderem das Vorhandensein der Streckenposten, nimmt Meldungen der Streckenposten an die Sport- und Rennleitung entgegen, prüft ob noch Fahrzeuge auf der Strecke sind, ob irgendwo an der Strecke Gefahrenpunkte entstanden sind. Fehler oder Schäden meldet er dem Rennleiter, der dann über den weiteren Verlauf der Rennen entscheidet.

Sollte es notwendig sein, den vom Verein gestellten Safetyfahrer aufgrund mangelnder Fahrpraxis auszutauschen, kann dieses durch den Rennleiter entsprechend angeordnet werden.

## **18 Sportgericht**

### **18.1.1 Funktion des Sportgerichts**

Das Sportgericht steht über den Entscheidungen der Sportleitung / Sportkommission.

### **18.1.2 Entscheidung**

Die Entscheidung des Sportgerichts ist endgültig und nicht mehr anfechtbar. Eine Berufung ist in keiner Hinsicht möglich.

### **18.1.3 Zusammensetzung**

Das DAM - Sportgericht setzt sich aus 5 gewählten Mitgliedern des DAMCV/MCVE zusammen.

## **19 Verantwortlichkeit und Haftungsausschluss der Teilnehmer**

### **19.1.1 Haftungsausschluss**

Die Teilnehmer nehmen auf eigene Gefahr an den Veranstaltungen teil. Sie tragen die allgemeine zivil- und strafrechtliche Verantwortung für alle von ihnen oder dem von ihnen benutzten Fahrzeug verursachten Schäden, soweit hiermit kein Haftungsverzicht vereinbart wird. Bewerber und Fahrer erklären mit Abgabe des Mitgliedsantrages den Verzicht auf Ansprüche jeder Art für Schäden, die im Zusammenhang mit den Veranstaltungen entstehen, und zwar gegen:

- dem DAMCV, der MCVE, des MSR, der IMBA, und die Mitgliedsvereine der DAM, sowie all deren Präsidenten, Organe, Geschäftsführer

- den Promotor/Serienorganisator
- den Veranstalter, die Sportwarte, die Rennstreckeneigentümer
- Behörden, Renndienste und alle anderen Personen, die mit der Organisation der Veranstaltung in Verbindung stehen,
- den Straßenbaulastträger, soweit Schäden durch die Beschaffenheit der bei der Veranstaltung zu benutzenden Straßen samt Zubehör verursacht werden, und die Erfüllungs- und Verrichtungsgehilfen aller zuvor genannten Personen und Stellen, außer für Schäden aus der Verletzung des Lebens, des Körpers oder der Gesundheit, die auf einer vorsätzlichen oder fahrlässigen Pflichtverletzung – auch eines gesetzlichen Vertreters oder eines Erfüllungsgehilfen des enthafteten Personenkreises – beruhen, und außer für sonstige Schäden, die auf einer vorsätzlichen oder grob fahrlässigen Pflichtverletzung – auch eines gesetzlichen Vertreters oder eines Erfüllungsgehilfen des enthafteten Personenkreises – beruhen; gegen:
  - die anderen Teilnehmer (Bewerber, Fahrer, Mitfahrer), deren Helfer, die Eigentümer, Halter der anderen Fahrzeuge,
  - den eigenen Bewerber, den/die eigenen Fahrer, Mitfahrer (anders lautende besondere Vereinbarungen zwischen Bewerber, Fahrer/n, Mitfahrer/n gehen vor!) und eigene Helfer verzichten sie auf Ansprüche jeder Art für Schäden, die im Zusammenhang mit der Veranstaltung entstehen, außer für Schäden aus der Verletzung des Lebens, des Körpers oder der Gesundheit, die auf einer vorsätzlichen oder fahrlässigen Pflichtverletzung
  - auch eines gesetzlichen Vertreters oder eines Erfüllungsgehilfen des enthafteten Personenkreises – beruhen, und außer für sonstige Schäden, die auf einer vorsätzlichen oder grob fahrlässigen Pflichtverletzung – auch eines gesetzlichen Vertreters oder eines Erfüllungsgehilfen des enthafteten Personenkreises – beruhen. Der Haftungsausschluss wird mit Abgabe des Mitgliedsantrages aller Beteiligten gegenüber wirksam. Er gilt für Ansprüche aus jeglichem Rechtsgrund, insbesondere sowohl für Schadenersatzansprüche aus vertraglicher als auch außervertraglicher Haftung und auch für Ansprüche aus unerlaubter Handlung. Stillschweigende Haftungsausschlüsse bleiben von vorstehender Haftungsausschlussklausel unberührt.

Die Teilnehmer erklären sich bereit, vor dem Training und den einzelnen Rennläufen die Rennstrecke in Augenschein zu nehmen.

### **19.1.2 Entbindung von der Schweigepflicht**

Der Teilnehmer erteilt mit Abgabe des Mitgliedsantrages sämtlichen Ärzten, Pflegepersonen und Krankenhausmitarbeitern, die ihn im Rahmen einer der Motocross Veranstaltungen des DAMCV/MCVE in der Saison 2021 aufgrund einer dort eingetretenen Verletzung behandelt haben, bzw. behandeln werden, eine Befreiung Ihrer Schweigepflicht gegenüber dem Vorstand des DAMCV/MCVE und den beteiligten Versicherungsgesellschaften, soweit dies zur Schadensregulierung erforderlich ist.

### **19.1.3 Haftung**

Die Haftung der DAM (DAMCV/MCVE) ist beschränkt auf den Betrag der von der Versicherung ausgezahlt wird.

## **20 Verhalten der Fahrer**

Mit Zugang/Zufahrt zum Fahrerlager unterwirft sich der Fahrer den Regeln (Veranstalter- und Fahrerrichtlinien) der DAM.

### **20.1.1 Fahren auf dem Veranstaltungsgelände**

Das Fahren auf dem Veranstaltungsgelände (außer Rennstrecke) mit Wettbewerbs-, und anderen nicht vom Veranstalter zugelassenen Fahrzeugen (Mofas, Rollern, Nicht- Cross- Maschinen usw.), ist nicht erlaubt.

### **20.1.2 Fahrzeuge außer Motocross Motorräder**

Führerschein-, sowie versicherungspflichtige Fahrzeuge müssen angemeldet und versichert sein und dürfen nur von berechtigten Führerscheininhabern gefahren werden.

Verstöße gegen diese Anordnung werden sofort bestraft, außerdem sind solche Fahrten von der Veranstalter-Haftpflicht ausgeschlossen.

Bestrafung Artikel 16.1.1 II, im Wiederholungsfall kann die Sperre für eine oder mehrere Veranstaltungen erfolgen

### **20.1.3 Ausscheiden während des Rennens**

Muss ein Fahrer, Beifahrer während des Rennens ausscheiden, so zeigt er dies dadurch an, indem er eine Hand senkrecht hebt.

### **20.1.4 Missachtung der gelben Flagge**

Missachtung der gelben Flagge zieht Bestrafung nach Artikel 16.1.1 IV nach sich.

### **20.1.5 Alkohol und andere stimulierende Mittel**

Alkoholgenuss und der Genuss von stimulierenden Mitteln vor und während des Rennens sind strengstens verboten.

Bestrafung Artikel 16.1.1 IV.

### **20.1.6 Vorteil durch Verlassen der Strecke**

Wer sich durch Verlassen der Rennstrecke einen Vorteil verschafft, Bestrafung nach Artikel 16.1.1 IV

### **20.1.7 Innenraum und Sicherheitszone**

Fahrer, Beifahrer und Helfer haben den Innenraum und die Sicherheitszone während der Läufe nicht zu betreten.

### **20.1.8 Verhalten von Anhängern (Fans)**

Der Fahrer, Beifahrer kann für das Verhalten seiner Anhänger (Fan), Erziehungsberechtigten verantwortlich gemacht werden. z.B. Tätlichkeiten oder Beleidigungen gegenüber Offiziellen, gegenüber anderen Fahrern oder sonstigem verbandsschädigendem Verhalten am Rennwochenende, oder Aktionen, die dazu geeignet sind, dem Verband oder einem angeschlossenen Verein zu schädigen, erfolgt Bestrafung nach Artikel 16.1.1 V-VII.

## **21 Zusatzbestimmungen**

### **21.1.1 Fremde Hilfe**

Während des Rennens darf ein Fahrzeug seine Geschwindigkeit nur von seiner motorsportlichen Kraft, durch Muskelkräfte seines Fahrers und Beifahrers und durch natürliche Ursachen wie Beschleunigen durch Gefälle erhalten.

### **21.1.2 Erlaubte Hilfe**

Fremde Hilfe ist nur erlaubt, solange sich diese auf Aufheben, Anschieben und Antreten der Maschine beschränkt.

### **21.1.3 Ziellinie**

Die Ziellinie muss der Fahrer mit seinem Fahrzeug jedoch mit eigener Kraft überschreiten.

### **21.1.4 Witterungsverhältnisse**

Bei Regen oder ähnlichen Witterungsverhältnissen kann ein Strecken- Abschnitt vom Sportleiter aufgehoben werden.

### **21.1.5 Abfälle**

Die Fahrer und ihrer Begleitpersonen sind verpflichtet, ihre Abfälle ordnungsgemäß zu beseitigen, d.h. der Abfall ist mit nach Hause zu nehmen. Der Standort im Fahrerlager ist so zu verlassen, wie man ihn vorgefunden hat. Bodenvertiefungen für Campingwagen, oder sonstige Ausgrabungen sind strengstens verboten.

Bestrafung Artikel 16.1.1 II-III.

### **21.1.6 Erdreich**

Jegliche Benzin- und Ölbestände (auch in kleinsten Mengen) dürfen nicht ins Erdreich gelangen. Abfall aller Art, besonders Altreifen dürfen nicht im Fahrerlager zurückgelassen werden.

Jeder Fahrer ist dazu verpflichtet eine ölresistente und ölaufsaugende Mileumatte zu verwenden.

Bestrafung Artikel 16.1.1 IV-V und zivil- und strafrechtliche Verfolgung der betreffenden Fahrer.

### **21.1.7 Reinigen durch Druckreiniger**

Das Abspritzen der Motorräder mit Druckreinigern (über 8 bar Druckerzeugung) ist strengstens untersagt, sofern der Veranstalter keine andere Weisung erlässt. Die Nutzung von chemischen Mitteln zum Reinigen der Maschinen ist immer verboten.

Bestrafung Artikel 16.1.1 III.

Weiterhin kann der Fahrer für alle daraus entstandenen Schäden vom Veranstalter belangt werden.

### **21.1.8 Reinigen an öffentlichen Gewässern und Bachläufen**

Eine Reinigung von Motorrädern und sonstigen Gegenständen ist an öffentlichen Gewässern und Bachläufen strikt verboten.

Bestrafung Artikel 16.1.1 III.

### **21.1.9 Stromerzeuger**

Stromaggregate müssen spätestens um 23.00 Uhr abgestellt sein. Das unnötige längere laufen lassen der Stromerzeuger ist zu vermeiden. Des Weiteren ist der Stromerzeuger so zu platzieren das umstehende Nachbarn nicht gestört werden.

### **21.1.10 Absperrungen im Fahrerlager**

Absperrungen von Stellplätzen im Fahrerlager sind nicht zulässig. Des Weiteren ist auf die Errichtung von Wagenburgen zu verzichten. Besondere Stellplätze für die Sport- und Rennleitung, soweit diese durch den Veranstalter benannt werden, sind entsprechend freizuhalten. Den Vorgaben des jeweiligen Veranstalters ist Folge zu leisten.

### **21.1.11 Parken**

Privat PKW von Angehörigen bzw. Zuschauern (die nicht am Rennen teil nehmen) gehören nicht ins Fahrerlager.

### **21.1.12 IMBA-Trikots bzw. Verbands- Trikots**

Werden zu einer Veranstaltung, bei der eine Mannschaft oder einzelne Fahrer durch den Verband gestellt werden, Trikots gestellt, sind diese durch die abgestellte Mannschaft oder den jeweiligen Fahrer oder Fahrerinnen zu tragen.

Sponsoren Logos dürfen nicht verunstaltet oder abgeklebt werden.

Das Tragen des Trikots ist am Renntag Pflicht.

Eigene Sponsoren können auf die Trikots aufgebracht werden.

Bei IMBA Trikots ist die Sponsorenfläche vorgeschrieben und darf nicht überschritten werden! Dabei darf das eigentliche Design der Trikots nicht verändert werden! Die Kosten für die Änderungen trägt der jeweilige Fahrer selber.

### **21.1.13 Separate Tageslizenzklassen**

#### Tageslizenzklassen

Auf Antrag des Veranstalters wird am Rennsamstag oder -sonntag eine separate Tagesklasse ausgewiesen.

Ein Veranstalter hat aber kein Anrecht auf eine Tageslizenzklasse. Die Meisterschaftsklassen gehen vor. Eine Änderung des Tagesprogramms kann nur in Abstimmung mit der Sport- und Rennleitung erfolgen. Änderungen im Programm müssen mind. 4 Wochen vor der Veranstaltung vereinbart und veröffentlicht werden.

Hubraum

Hubraum von 125-500 ccm Zweitakt und 175-750 ccm Viertakt

Fahrzeit

Training: Kombiniertes Pflicht- und Zeittraining.

Rennläufe: Die Fahrzeit beträgt 2 x 15 Minuten + 1 Runde

Altersbegrenzung

Jahrgang 2008 und älter.

## Tagesehrung

Die ersten drei erhalten jeweils einen Pokal.

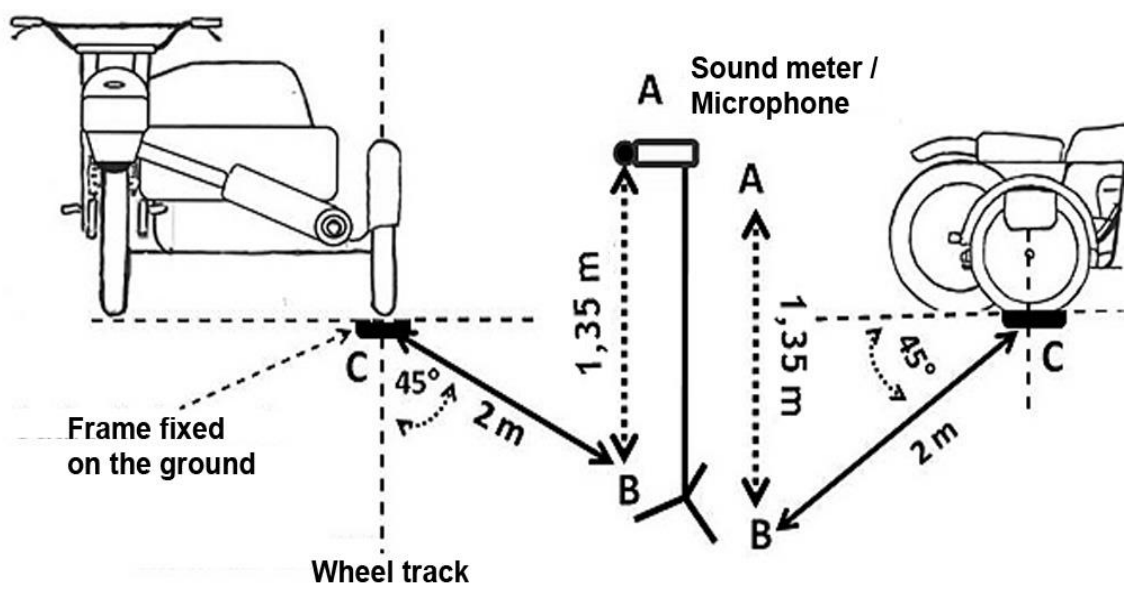
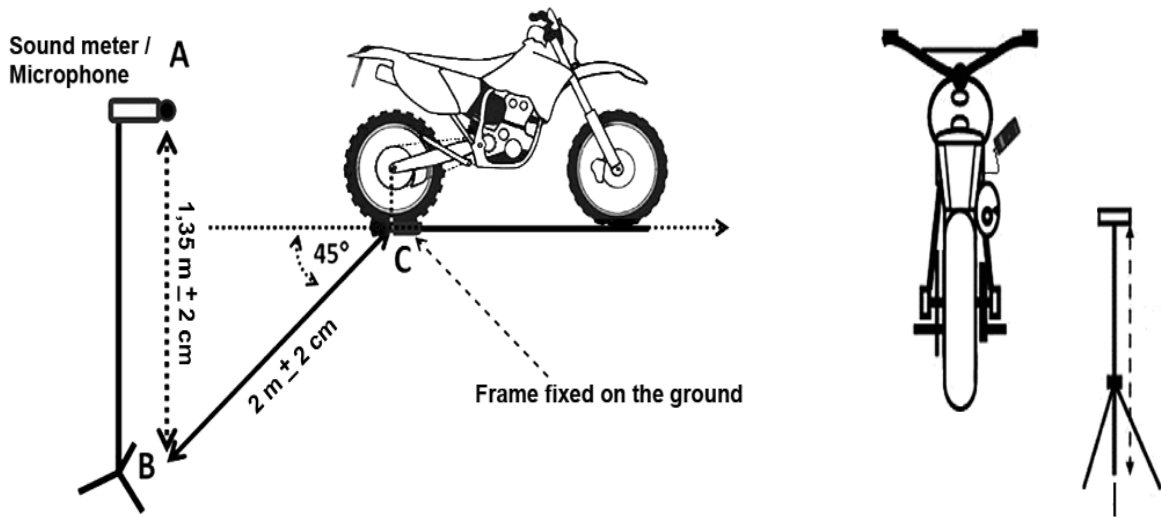
## Teilnahmeberechtigung

Ist eine Tagesklasse ausgeschrieben, können MCVE Jahresmitglieder, die an diesem Renntag (egal welcher Klasse sie angehören) kein Rennen haben, an den Start gehen. MCVE Jahresmitglieder, die in dieser Klasse zusätzlich starten wollen, müssen auch eine Tagesmitgliedschaft lösen, jedoch zum halben Preis.

Sitz der Geschäftsführung, im Januar 2022

- Anlagen:
1. Anhang Lautstärkemessung
  2. Merkblatt „Der Streckenposten“
  3. Beitragsordnung

Anhang 1 zu Artikel 6.4 Lautstärkemessung



## Anhang 2 zu Artikel 17.7 Der Streckenposten

### DER STRECKENPOSTEN

Der Streckenposten, in den Fahrerrichtlinien des DAMCV/MCVE auch Streckenbeobachter genannt, ist eine der wichtigsten Personen im Rennbetrieb einer Veranstaltung.

Wichtig? Wieso?

Wer hält sich denn schon an die Weisungen und Warnungen eines Mannes oder einer Frau die mit einer gelben Fahne herumsteht?

Auszug aus den Fahrerrichtlinien

In den Richtlinien des DAMCV/MCVE steht: "die Streckenbeobachter beziehen längs der Rennstrecke ihre Posten, die ihnen vom Rennleiter bzw. vom Streckenpostenobmann angewiesen werden. Sie führen eine gelbe Flagge mit. Die Handhabung und Bedeutung ist ihnen zu erklären. Am Schluss des Rennens muss jeder Streckenbeobachter dem Rennleiter dem Safetyfahrer oder einem Sportkommissar Meldung über besondere Vorkommnisse machen. Die Streckenbeobachter sind während des Rennens Hilfspersonen der Sport- und Rennleitung. Ihnen ist unbedingt Folge zu leisten. Zuwiderhandlungen verstoßen gegen das Sportgesetz und stehen unter Strafe."

Gelbe Flagge: Bedeutung: "Gefahr"

An einem Stock befestigtes Stück gelber Stoff (Größe ca. 40x40) welches bei "Gefahr" durch den Streckenbeobachter in die Bahn der nachfolgenden Fahrer gehalten wird.

Die Bedeutung: der gelben Flagge steht ebenfalls in den Fahrerrichtlinien beschrieben und wird wie folgt dargestellt: "Gefahr." Mit dem Ausdruck Gefahr schreibt die Fahrerrichtlinie eine Handlung der Fahrer vor, die als ungeschriebenes Gesetz anzusehen ist, nämlich was der Fahrer bei herausgehaltener gelber Flagge tun muss:

Handlungsweise der Fahrer:

Geschwindigkeit mäßigen, möglicherweise auch anhalten, bzw. Schritt fahren. Überholen und Springen ist im Bereich der herausgehaltenen Flagge strengstens verboten, bis zu dem Punkt, wo keine gelbe Flagge mehr gezeigt wird.

Das heißt: Die Gelbphase gilt nach der Gefahrenstelle bis zum nächsten Streckenposten der **keine** Flagge mehr zeigt.

Handhabung der gelben Flagge durch den Streckenposten:

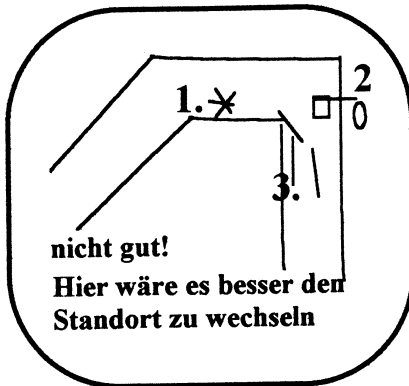
Die gelbe Flagge bei Gefahr in die Fahrbahn der nachfolgenden Fahrer halten. Dabei eigener Standort und weiteren Fahrweg der Fahrer beobachten.

*Möglicherweise Standortwechsel.*



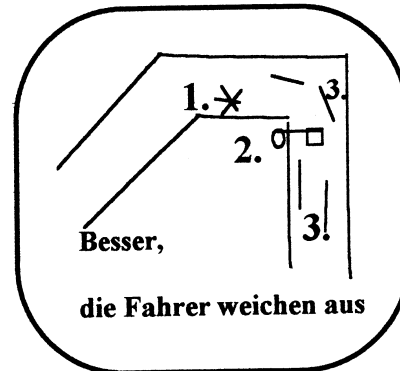
## Beispiele für Situationen bei einem Moto-Cross-Rennen

1. gestürzter Fahrer

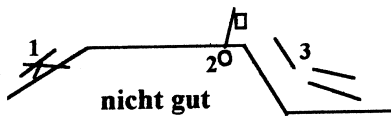


2. Standort Streckenposten

3. nachfolgende Fahrer

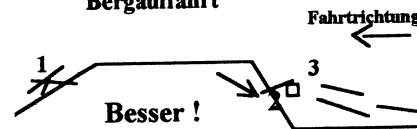


An einem Tabl-Top oder einer Bergauffahrt



Ok zum Beobachten jedoch wenn etwas passiert! Standort wechseln ! ggf den Fahrern entgegengehen!

An einem Tabl-Top oder einer Bergauffahrt



Immer darauf achten, daß die Fahrer die Flagge auch frühzeitig sehen können! Danach wieder Beobachtungsstandort einnehmen !

Warum ist der Standort des Streckenposten links ungünstig bzw. nicht gut?

Er hält die Fahne in die Fahrbahn der nachfolgenden Fahrer, diese fahren logischerweise zur anderen Seite, genau dahin wo der gestürzte Fahrer liegt.

Richtig wäre, den Standort zu wechseln und von der andern Seite aus die Fahrer zu warnen!



Besser ! da jetzt die Fahrer nach links, vom Unfall weg-fahren



**Vorsicht beim Wechsel zur anderen Seite, nicht sich selbst oder nachfolgende Fahrer in Gefahr bringen !**

So gibt es sicherlich viele Beispiele, die man hier aufführen könnte aber trotzdem erfaßt man nicht alle Situationen eines Sturzes.

**Wichtig ist**, daß der Streckenposten Sicht mitdenkt, sich versucht in die Lage des nachfolgenden Fahrers zu versetzen und flexibel ist. Er muß sich immer fragen, wenn er die Fahne raushält, kann der nachfolgende Fahrer diese überhaupt rechtzeitig genug erkennen um entsprechend handeln zu können.

Möglicherweise muß man deshalb schon seinen Platz wechseln.

**Das bloße Hinhalten der Fahne reicht oft nicht, damit die Fahrer diese auch rechtzeitig wahrnehmen und dann entsprechend handeln können.**